

# Genie®

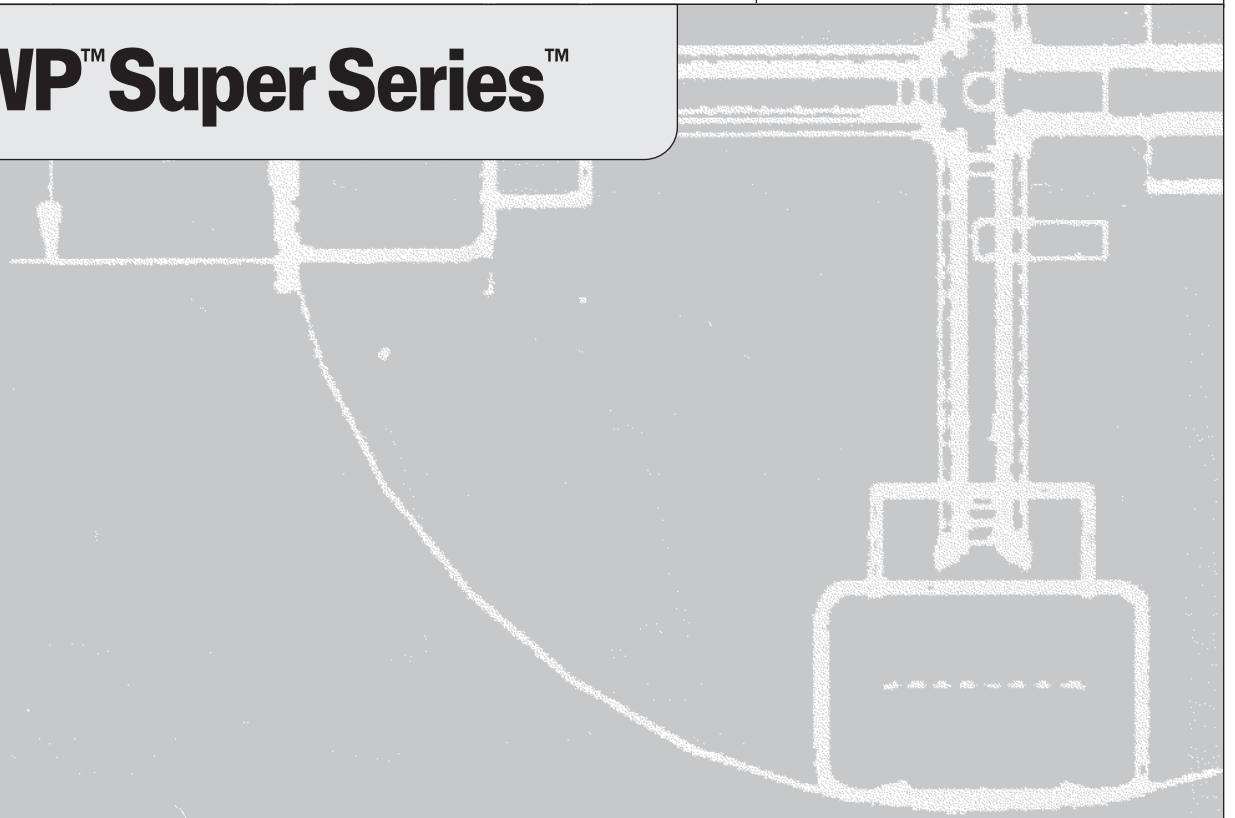


## 操作説明書

メンテナンス情報付属

Second Edition  
Fourth Printing  
Part No. 82910JA

### AWP™ Super Series™



---

## 重要

本機械を操作する前に、操作説明書の中の安全規則と操作指示をよく読み、理解し、従ってください。トレーニングを受け認定された担当者のみ機械を操作することが許されています。本説明書は機械の一部とみなされ、常に機械と一緒に置かれていなければなりません。質問がございましたら Genie までご連絡ください。

---

## 目次

	ページ
安全規則 .....	1
操作 .....	8
説明 .....	9
操作前の点検 .....	10
メンテナンス .....	12
機能テスト .....	15
作業場の点検 .....	18
操作手順 .....	19
バッテリー充電の手順 .....	21
輸送手順 .....	22
後方傾斜の操作手順 .....	25
ステッカー .....	28
仕様 .....	32

---

## お問合せ先：

インターネット：<http://www.genielift.com>  
電子メール：[awp.techpub@terex.com](mailto:awp.techpub@terex.com)


---

Copyright © 1996 Terex Corporation

初版： 第 8 刷、2001 年 10 月

第 2 版： 第 4 刷、2015 年 1 月

「Genie」および「AWP」は米国およびその他の国における Terex South Dakota の登録商標です。「Super Series」は Terex South Dakota の商標です。

 再生紙使用 L

Printed in U.S.A.

# 安全規則



## 危険

本説明書の操作指示と安全規則に従わない場合は、重傷または死に至ることがあります。

## 操作を行う必須条件：

- 使用者が操作説明書の安全な機械操作の原則を学び、実施している。
  - 1 危険な状態での使用を避ける。**
    - 次のセクションに進む前に、安全規則を理解し、心得てください。
    - 2 常に操作前の点検を行う。
    - 3 使用する前に常に機能テストを行う。
    - 4 作業場を点検する。
    - 5 決められた用途にのみ機械を使用する。
- 製品使用説明書と安全規則 - 安全マニュアルおよび操作説明書と機械ステッカーをよく読み、理解し、それに従う。
- 従業員の安全規則と作業場所の規則をよく読み、理解し、それに従う。
- 適合する全ての法規をよく読み、理解し、それに従う。
- 使用者が安全な機械操作のための適切なトレーニングを受けている。
- 本機械を使用するにあたって初めてセットアップを行うとき、ブリーザーキャップが取り付けられている。「操作前の点検」のセクションを参照してください。

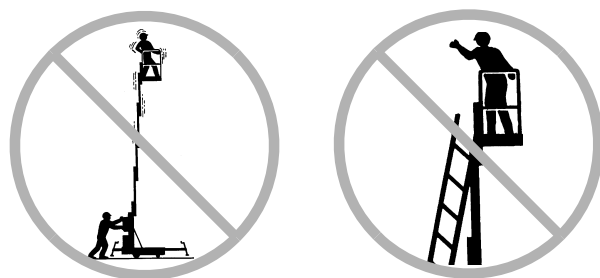
安全規則

### 転倒の危険

ベースが水平であり、4つのアウトリガーすべてが適切に取り付けられ、ジャッキがしっかりと床に固定されている以外の状態で作業台を上げないでください。

作業台を使用してる時、あるいは作業台が上がっている時は、アウトリガーを調節したり取り外したりしないでください。

作業台が上がっている状態で機械を移動しないでください。

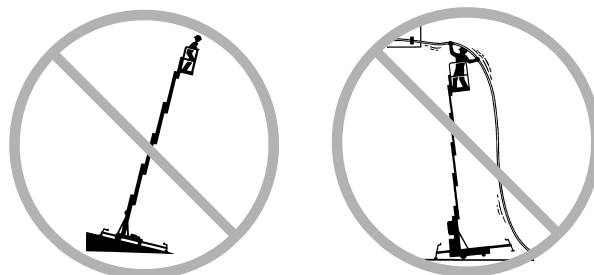


作業台にはしごや足場を組まないでください。また本機械のどの部分にも立てかけないでください。

機械から荷物をぶら下げたり、荷物を取り付けたりしないでください。

工具や機材を運ぶ場合は、作業台に均等に配置し、作業員が作業台で安全に使用できるようにしてください。

機械が水平な状態にある場合以外は作業台を上げないでください。ジャッキのみを使って機械を水平な状態にできない地面では、機械を設置しないでください。



機械に水平力あるいは側面荷重を与える原因になるので、固定されている荷物やぶら下がっている状態の荷物を上下しないでください。



作業台の外の物体を押し  
たり、引っ張ったりしな  
いでください。

---

**最大側方圧力**  
200 N

---

## 安全規則

移動中または移動する可能性のある表面、もしくは車両上で機械を使用しないでください。

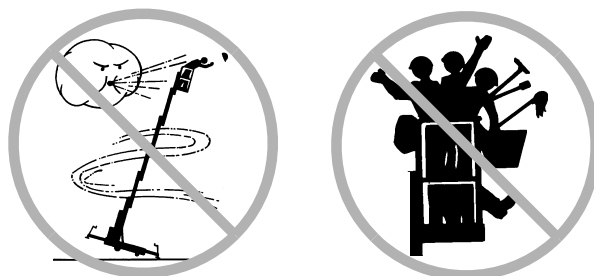
**ANSI/CSA モデル：**風速が秒速 12.5 m を超える場合は作業台を上げないでください。秒速 12.5 m 以上の風速のもとで作業台を上げている場合は、作業台を下げ、機械の操作を中止してください。

**屋外用アウトリガー付きの CE/AUS 標準ベースのモデル：**風速が秒速 12.5 m を超える場合は作業台を上げないでください。秒速 12.5 m 以上の風速のもとで作業台を上げている場合は、作業台を下げ、機械の操作を中止してください。

**屋内用アウトリガー付きの CE/AUS 標準ベースのモデル：**屋内使用のみ。風速が秒速 0 m を超える場合は作業台を上げないでください。秒速 0 m 以上の風速のもとで作業台を上げている場合は、作業台を下げ、機械の操作を中止してください。

**CE/AUS 狭幅または RT ベースモデル：**屋内使用のみ。風速が秒速 0 m を超える場合は作業台を上げないでください。秒速 0 m 以上の風速のもとで作業台を上げている場合は、作業台を下げ、機械の操作を中止してください。

強風や突風の中で機械を操作しないでください。作業台や積載床面の表面を大きくしないでください。風にあたる面積が増えるにつれて機械の安定性が減少します。



作業員、装備、および機材の重量は、作業台最大積載荷重量を超えてはなりません。

**最大積載重量 (カナダ以外すべてのモデル)**

AWP-15S	159 kg
AWP-20S	159 kg
AWP-25S	159 kg
AWP-30S	159 kg
AWP-36S	159 kg
AWP-40S	136 kg

**最大積載重量 (カナダのみで販売されているモデル)**

AWP-15S	136 kg
AWP-20S	136 kg
AWP-25S	136 kg
AWP-30S	136 kg
AWP-36S	136 kg
AWP-40S	136 kg

**最大作業員数** 1名

急に低くなっているところ、くぼみ、でこぼこした道、障害物がある場所、不安定な地面、滑りやすい表面、あるいは他の危険な状態の近辺では機械を操作しないでください。

機械の部品を改造したり、使用不能にしたりしないでください。機械の安全性と安定性に影響します。

安全規則

機械の安定性に重大にかかわる部品を、重量や仕様の異なるものと取り替えないでください。Genie 承認の交換部品を使用してください。

機械の作業台側から Genie AWP を押さないでください。

フォークリフトや他の輸送車両を使って機械を移動するときは、作業台を完全に下げ、機械の電源を切り、作業員が作業台を降りてから行ってください。

落下の危険

手摺りは落下防止用です。もし作業台にいる作業員が作業場規約や従業員規約により落下防止装備 (PFPE) を着用する必要がある場合は、PFPE 装備とその使い方はPFPE製品メーカーの指示や適合する法規に従って実施してください。



作業台の手摺りに座ったり、立ったり、上ったりしないでください。作業台の上では常にしっかりとした足場を確保してください。

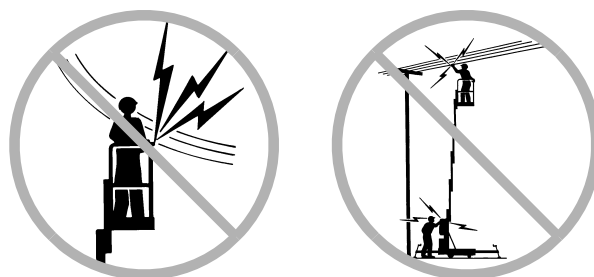
作業台が上昇している状態で作業台から降りないでください。電源障害が起きた場合は、地上の作業員により手動降下バルブを作動してください。

作業台の床面は、常にきれいにしておいてください。

操作前に、作業台出入口中間レールもしくは出入口ゲートを閉めてください。

感電の危険

この機械は絶縁されておらず、電流に接触した場合、あるいは近接する従業員の保護にはなりません。オプションのファイバーグラス製の作業台を搭載していても絶縁されていません。



機械が通电している電線に接触していたり帯電している場合、機械に近づかないでください。地上もしくは作業台の従業員は、電線の電気が止められるまで絶対に機械に触れたり操作しないでください。

適合する法規および次の表に従って、電線や電気装置から安全な距離を保ってください。

電圧範囲	安全上の最小 接近距離 メートル
0~300V	接触を避ける
300V~50KV	3.05
50KV~200KV	4.60
200KV~350KV	6.10
350KV~500KV	7.62
500KV~750KV	10.67
750KV~1000KV	13.72

作業台の動きや電線の揺れやたるみを考慮にいれ、強風および突風に注意してください。

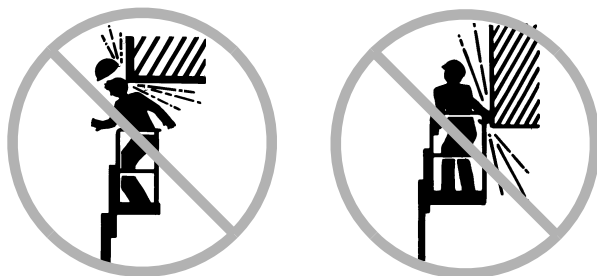
溶接するときには機械にアースを接地しないでください。

AC電源使用の機械やDCバッテリー充電器を操作する場合は、接地したAC回路に接続されているアース付3ピン延長コードを必ず使用してください。アース付3ピンプラグを改造したり、使用不能にしないでください。

## 衝突の危険

作業員は、安全装備に関して従業員規則、作業現場の規則、および法規に従わなければなりません。

作業場において、頭上に障害物もしくは他に危険なものがないことをチェックしてください。



作業台の手摺りにつかまっているときは、手にケガをしないよう注意してください。



作業台を下げるときは、必ず作業台の下に人がいないこと、また障害物になるものがないことを確かめてから行ってください。

傾斜地あるいはその近辺で機械を操作する場合は、常識的な判断と手順をもって行ってください。

下降している作業台には近づかないでください。

## 誤った使用による危険

関係者以外による使用を避けるため、機械から離れる際はキーを取り外してください。

## 人体への傷害の危険

作動油や空気が漏れている状態で機械を操作しないでください。空気や作動油が漏れると、皮膚に飛び散ったり、やけどを負う原因となります。

## 故障機械の危険

損傷もしくは故障している機械は使用しないでください。

本説明書と Genie AWP Super Series サービスマニュアルに記載されているすべてのメンテナンスを必ず行ってください。

すべてのステッカーが適切な位置にあり、文字が読める状態であることを確認してください。

オペレータの安全と責任に関するマニュアルが完備され、読める状態で、作業台の保管コンテナにあることを確認してください。

各作業シフトの前に、機械の操作前の点検を完全に行い、すべての機能をテストしてください。損傷もしくは故障している機械は、直ちに故障の貼り紙を付けて作業を中止してください。

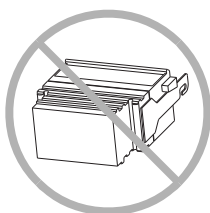
溶接するときには機械にアースを接地しないでください。

## 安全規則

## バッテリーと充電器の安全 - DC モデル

### 熱傷の危険

バッテリーには酸が入っています。バッテリーに作業を行うときは、常に保護服と保護メガネを着用してください。



バッテリーの酸をこぼしたり酸に触れないようにしてください。バッテリー液がこぼれた場合は重曹と水を使って中和してください。

バッテリーパックは常に直立した状態に保持してください。

### 爆発の危険



バッテリーは爆発性ガスを放出します。火花、炎、火のついたタバコなどをバッテリーに近づけないでください。

よく換気された場所でバッテリーを充電してください。

充電器がオンのときは、バッテリーから充電器 DC 出力配線を取り外さないでください。

### 感電の危険



充電器は、接地されている AC 回路にのみ接続してください。

バッテリーまたは充電器を水や雨にさらさないでください。

使用する前に破損している箇所がないか点検してください。破損している部品は操作する前に取り替えてください。

### リフトの危険

バッテリーパックの重量は 40.8 kg です。バッテリーを持ち上げるときは、適切な人数と手段により行ってください。



## ステッカーの説明

Genie 製品ステッカーは、識別しやすいよう、下記のようなシンボル、色別コード、および警報言語を使用しています。



安全警報シンボル-作業員にケガの危険があることを示します。ケガや死亡の危険を避けるために、このシンボルのあとに示された全ての安全警告に従ってください。



赤-差し迫った危険があることを示します。この危険を回避しない場合は重傷または死に至ることがあります。



オレンジ-危険な状況になる可能性があることを示します。この危険を回避しない場合は重傷または死に至ることがあります。



安全上の警告シンボルを伴った黄色-危険な状況になる可能性があることを示します。この危険を回避しない場合は小さなケガから中程度のケガを負うことがあります。



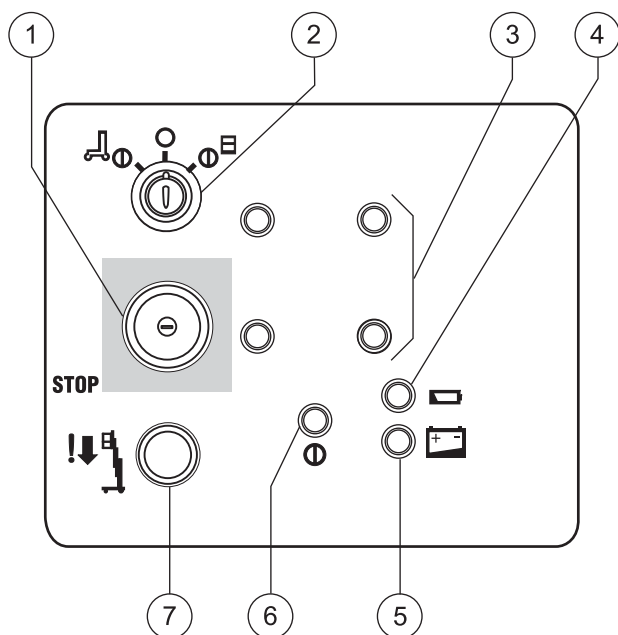
安全上の警告シンボルがない黄色-危険な状況になる可能性があることを示します。この危険を回避しない場合は機械が故障することがあります。



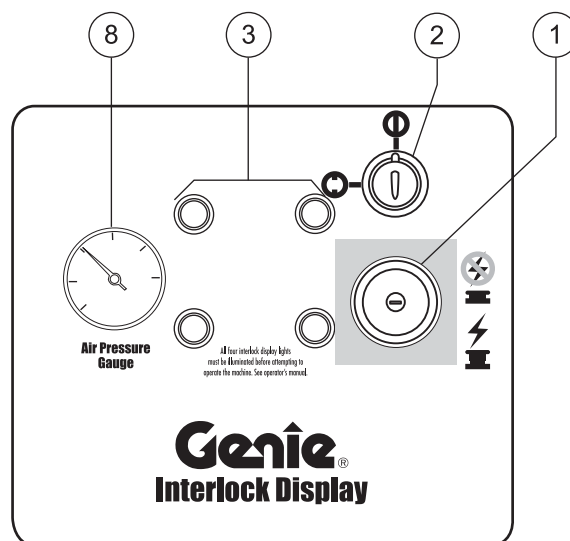
緑-操作情報またはメンテナンス情報を示します。

# 操作

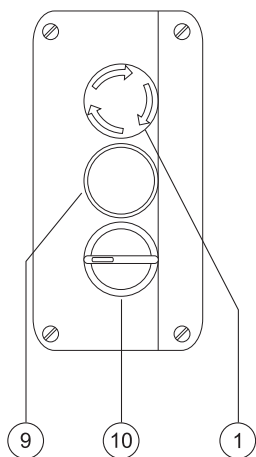
## 地上操作 - AC モデルと DC モデル



## 地上操作 - エア式モデル

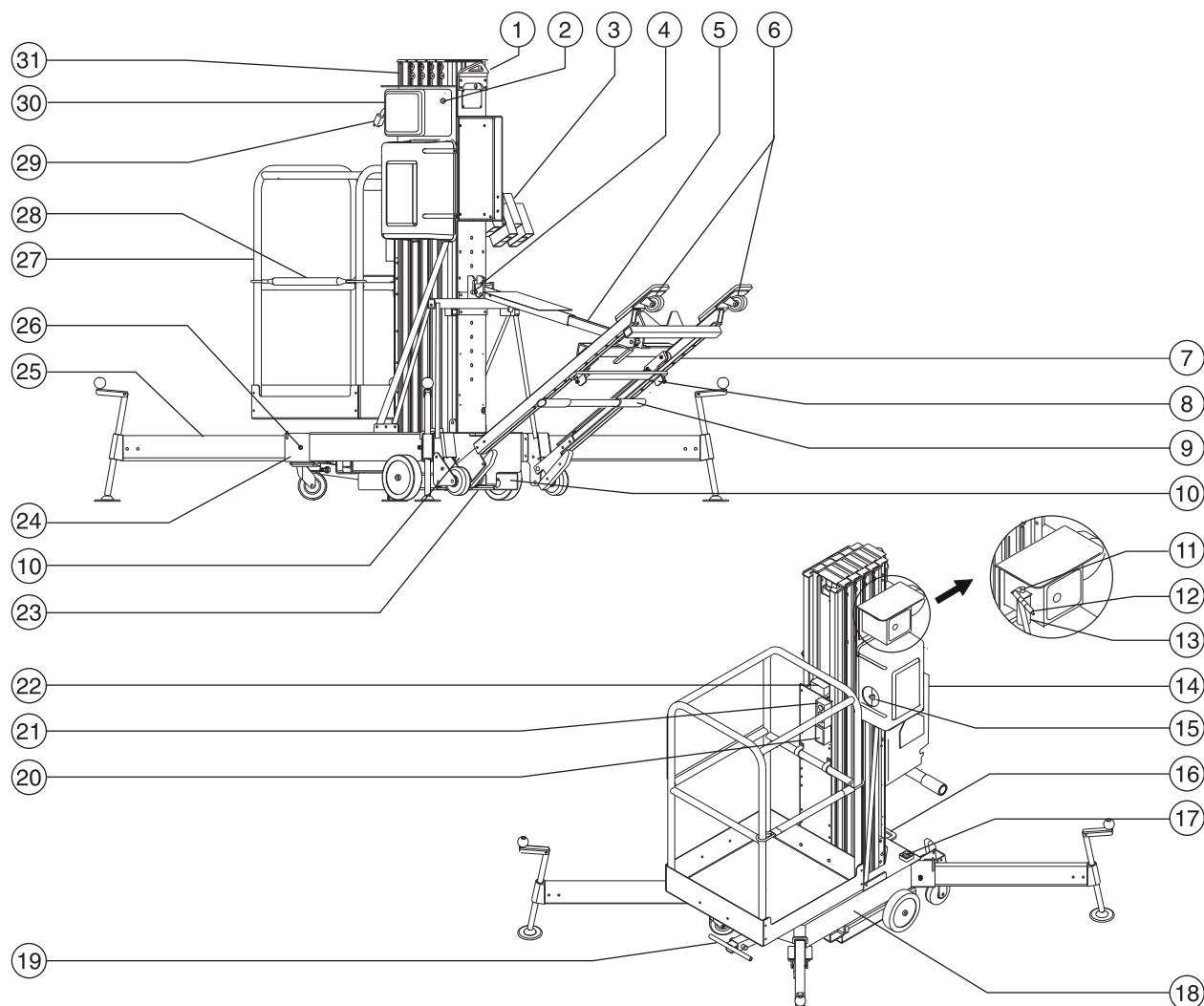


## 作業台操作



- 1 赤色非常停止ボタン
- 2 キースイッチ
- 3 アウトリガー インター  
ロックランプ (4)
- 4 補助下降用バッテリー低下  
表示ランプ
- 5 DC モデル：バッテリー低下  
表示ランプ
- 6 電源ランプ
- 7 補助作業台下降ボタン
- 8 空気圧計
- 9 制御作動ボタン
- 10 上下スイッチ

# 説明



- |                          |                            |  |
|--------------------------|----------------------------|--|
| 1 吊上げ用アイボルト              | 9 ローディング<br>ピボットバー         | 25 アウトリガーと<br>ジャッキ                         |
| 2 AC モデル：回路ブ<br>レーカー     | 10 フォークリフト<br>ポケット         | 26 アウトリガーロック<br>ピン                         |
| 3 アウトリガー収納口              | 11 空気管潤滑装置調節<br>ノブ         | 27 作業台                                     |
| 4 支柱収納口の後方傾<br>斜フレーム固定ピン | 12 機械への空気の供給               | 28 作業台出入口中間<br>レールまたはゲート                   |
| 5 後方傾斜支柱                 | 13 空気管潤滑装置                 | 29 AC モデル：機械へ<br>の電源<br>DC モデル：作業台<br>への電源 |
| 6 旋回ロック                  | 14 DC モデル：バッテ<br>リーパックと充電器 | 30 地上操作                                    |
| 7 後方傾斜フレーム               | 15 油圧ユニット                  | 31 マスト                                     |
| 8 ローディング止め<br>ブラケット      | 16 ウィンチ/荷締箇所               |  |
|                          | 17 水準器                     |  |
|                          | 18 ベース                     |  |
|                          | 19 スライド式 T ハン<br>ドル        |  |
|                          | 20 AC コンセント                |  |
|                          | 21 作業台操作                   |  |
|                          | 22 操作説明書保管場所               |  |
|                          | 23 手動下降バルブ<br>(機械の下)       |  |
|                          | 24 アウトリガー収納口               |  |

# 操作前の点検



## 操作を行う必須条件：

☑ 使用者が操作説明書の安全な機械操作の原則を学び、実施している。

1 危険な状態での使用を避ける。

2 常に操作前の点検を行う。

次のセクションに進む前に、操作前の点検についてよく理解してください。

3 使用する前に常に機能テストを行う。

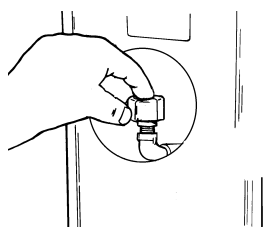
4 作業場を点検する。

5 決められた用途にのみ機械を使用する。

## ブリーザーキャップ - AC モデルと DC モデル

ブリーザーキャップを取り付けずに機械を操作するとコンポーネントが故障します。ブリーザーキャップが作動油容器の正しい位置に取り付けられていることを確認してください。

AWP-36 & AWP-40：本機械を使用するにあたって初めてセットアップを行うとき、作動油容器のパイププラグを取り除いて替わりにブリーザーキャップを取り付けます。



作業台操作の近くのマストにテープで貼り付けている封筒にブリーザーキャップが入っています。

## 原則

操作前の点検と規定のメンテナンスはオペレータが責任をもって行ってください。

操作前の点検とは、各シフトの前にオペレータが目で見に行く点検です。この点検は、オペレータが機能テストを行う前に、目で点検して異常な箇所を見つけておくことを目的としています。

さらに操作前の点検によって、メンテナンスが必要かどうかを判断します。オペレータは、この説明書に記載してあるメンテナンス項目のみ行なうことができます。

次のページのリストを参照し、それぞれの項目をチェックしてください。

損傷もしくは工場出荷時の状態から何らかの異変が発見されたら、機械に故障中の貼り紙をつけて使用を停止してください。

機械の修理は、認定を受けたサービス担当者のみが製品仕様に基づいて行うことができます。修理が終了したら、オペレータは機能テストに移る前に再度操作前の点検を行ってください。

定期保守点検は、認定を受けたサービス担当者が製品仕様と責務マニュアルに記載されている要項に基づいて行ってください。

## 操作前の点検

## 操作前の点検

- ❑ オペレータの安全と責任に関するマニュアルが完備され、文字が読める状態で、作業台の保管場所にあることを確認します。
- ❑ すべてのステッカーが、文字が読める状態で所定の位置にあるか確認します。「ステッカー」のセクションを参照してください。
- ❑ バッテリー液の漏れがないこと、液量が適当であることを確認します。必要に応じて蒸留水を足してください。「メンテナンス」のセクションを参照してください。
- ❑ ACモデルとDCモデル：作動油の漏れがないこと、量が適当であることをチェックします。必要に応じてオイルを足してください。「メンテナンス」のセクションを参照してください。
- ❑ RT ベースモデル：タイヤの空気圧が適切であることをチェックします。必要に応じてタイヤに空気を足してください。「メンテナンス」のセクションを参照してください。
- ❑ エア式モデル：空気管潤滑装置のオイル量をチェックします。「メンテナンス」のセクションを参照してください。
- ❑ エア式モデル：オイル潤滑装置のキャニスタードリッププレートを点検します。必要に応じて調節してください。「メンテナンス」のセクションを参照してください。
- ❑ エア式モデル：空気フィルター/レギュレータキャニスターを点検します。必要に応じて排水してください。「メンテナンス」のセクションを参照してください。

以下の部品もしくは部分が損傷していたり、変更されていないか、きちんと設置されていないか、なくなっている部品がないかチェックします。

- ❑ 電気部品、配線、電気ケーブル
- ❑ ACモデルとDCモデル：油圧ユニット、ホース、フィティング、シリンダー
- ❑ エア式モデル：空気電力ユニット、空気管、フィティング、シリンダー
- ❑ 作業台出入口中間レールまたはゲート

- ❑ シークエンスケーブルと滑車
- ❑ リフトチェーンとアイドルホイール
- ❑ ナット、ボルト、他の締め具
- ❑ マスト柱とカウンターウェイト
- ❑ ブリーザーキャップ
- ❑ アウトリガー、ジャッキ、フットパッド
- ❑ 調節可能摩耗板

機械全体をとおして下記をチェックします：

- ❑ へこみや損傷
- ❑ 腐食や酸化
- ❑ 溶接や機械部品の割れ
- ❑ バッテリー端子とバッテリーの配線すべてを点検し、きれいにします。
- ❑ 機械を構成するどの部品も欠けておらず、適切なファスナーやピンが正しい位置にしっかりと締められた状態になっていることを確認します。

# メンテナンス



## 必ず従うこと：

- ☑ オペレータは、この説明書に記載してある通常のメンテナンス項目のみを行います。
- ☑ 定期保守点検は、認定されているサービス担当者が製品仕様と責務マニュアルに記載している要項に基づいて行ってください。

## メンテナンス記号の説明

### 注意

以下のシンボルは、指示の目的をわかりやすくするために本マニュアルで使用されています。メンテナンス手順の最初に記載されているシンボルは、次を意味しています。



この手順を行うために、工具が必要です。



この手順を行うために、新たな部品が必要です。

## バッテリーのチェック - DC モデル



バッテリーを適切な状態に保つことは、機械の性能を保ち、安全に操作するために非常に重要です。不適切な液量、あるいはケーブルや接続の損傷は、部品の故障につながり、危険な状態を招くおそれがあります。

### 警告

感電の危険。熱くなっている回路やライブ回路に触れると、重傷を負ったり死に至ることがあります。指輪、時計、その他の貴金属を全て外してください。

### 警告

人体への障害の危険。バッテリーには酸が入っています。バッテリーの酸をこぼしたり酸に触れないようにしてください。バッテリー液がこぼれた場合は重曹と水を使って中和してください。

### 注意

このテストはバッテリーを完全に充電してから行ってください。

- 1 保護服と保護メガネを着用してください。
- 2 バッテリー通気孔のキャップをとります。
- 3 バッテリーの酸の量をチェックします。必要に応じてバッテリーチューブの底に蒸留水を補給します。このときに溢れないようにしてください。
- 4 バッテリー通気孔のキャップをつけます。

## 作動油量の点検



作動油量を適切なレベルにしておくことは機械操作にとって非常に重要です。作動油量が適切でない場合、油圧部品に損傷を与えることがあります。点検担当者は作動油量を毎日チェックすることにより、作動油量に変化がある場合には油圧システムでの問題を早期に見つけることができます。

- 1 作業台が完全に下がっていることを確認します。
  - 2 作動油タンク側面の表示計をチェックします。
- ◎ 結果：作動油量が、表示計の中央を示していることを確認します。

### 作動油の仕様

作動油タイプ	Chevron Rykon Premium MV に相当
--------	------------------------------

## タイヤ空気圧のチェック- RT ベースモデル



タイヤの空気圧を適切に保つことは非常に重要です。タイヤの空気量が適切でないと、機械の操縦に影響を与えます。

- 1 各タイヤを空気圧計でチェックします。必要に応じて空気を入れてください。適切な空気圧はタイヤに記載されています。

## 空気管潤滑装置オイル量のチェック- エア式モデル



潤滑装置キャニスターのオイル量を適切なレベルにしておくことは、機械の安全操作と性能を維持するために重要です。潤滑装置キャニスターのオイル量が適切でないと、危険な操作状態を招いたり、部品が故障することがあります。

- 1 作業台が完全に下がっていることを確認します。
  - 2 潤滑装置キャニスターのオイル量が適切であることを点検します。
- ◎ 結果：オイル量は、潤滑装置キャニスターの上から 12.7 mm でなければなりません。
- 3 オイルを足すには、潤滑装置ベースからオイル潤滑装置キャニスターを取り外します。オイルを足したら、潤滑装置ベースにキャニスターを取り付け直します。

### オイルの仕様

オイルタイプ	10W 自動車用エンジンオイル
--------	-----------------

## メンテナンス

## オイル潤滑装置キャニスターの ドリップレートのチェック- エア式モデル



潤滑装置キャニスターのオイルドリップレートを適切にしておくことは、機械の安全操作と機械の性能を維持するために非常に重要です。ドリップレートが適切でないと、部品が故障することがあります。

- 1 作業台を上げている際、潤滑装置の表示計を目視点検します。
- ◎ 結果：表示計には、最高1～2滴のオイルが見えるはずです。
- 2 ドロップレートを変更する場合、流出量を減らすにはオイルフローコントロールバルブを時計回りに、流出量を増やすには反時計回りに回します。
- 3 適切なドリップレートになるまでこの手順を繰り返します。

## 空気フィルター/レギュレータ キャニスターの点検- エア式モデル



エアモーターを高性能に保ち、耐用年数を維持するために、空気フィルター/レギュレータキャニスターの排水はきわめて重要です。キャニスターに水が溜まっている場合、エアモーターが十分な性能を発揮できません。また、続けて使用した場合は部品が故障することがあります。

- 1 空気フィルター/レギュレータキャニスターに水が溜まっていないことを確認します。
- 2 水が溜まっている場合は、キャニスターの底の排水プラグを緩めて排水します。
- 3 排水プラグをしっかりと締め直します。

## 定期保守点検

四半期ごと、1年ごと、2年ごとに行われる保守点検は、本装置のメンテナンストレーニングを受け認定されている担当者が、本装置のサービスマニュアルの手順に従って行わなければなりません。

3ヶ月以上使用されていない機械は、再び使用する前に必ず四半期点検を行う必要があります。



# 機能テスト



## 操作を行う必須条件：

使用者が本操作説明書の安全な機械操作の原則を学び、実施する。

1 危険な状態での使用を避ける。

2 常に操作前の点検を行う。

**3 使用する前に常に機能テストを行う。**

次のセクションに進む前に、機能テストについてよく理解してください。

4 作業場を点検する。

5 決められた用途にのみ機械を使用する。

## 原則

機能テストは、機械を使用する前に故障を見つけることを目的としています。オペレータは、指示された手順に従って、全ての機能をテストしてください。

故障している機械は決して使用しないでください。故障が見つかった場合は、故障の貼り紙を付けて作業を中止してください。機械の修理は、認定を受けたサービス担当者のみが製品仕様に基づき行ってください。

修理が終了したら、オペレータは機械を使用する前に、再び操作前の点検、続いて機能テストを行ってください。

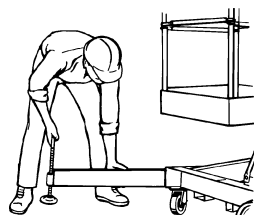
機能テスト

## 機能テスト

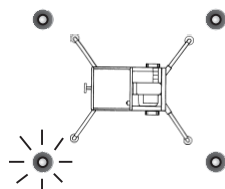
### セットアップ

- 1 作業を行う位置の下のしっかりとした地面に機械を移動します。
- 2 適切な電源に接続します。  
DCモデル：バッテリーパックを接続します。  
ACモデル：接地されている15AのAC電源装置に接続します。13m以下の12ゲージ/3.3mm<sup>2</sup>アース付3ピン延長コードを使用してください。  
エア式モデル：空気配管を接続します。
- 3 キーを差し込んで作業台操作の位置に回します。
- 4 地上操作の赤色非常停止ボタンを引いてオンの位置にします。
- 5 作業台操作で赤色非常停止ボタンを回して解除します。
- ◎ 結果：ACモデルとDCモデル：電源ランプが点灯します。  
エア式モデル：空気圧力計が5.5~7.8バールを示します。

- 6 アウトリガーを選択し、アウトリガーのロックピンが正しい位置にスナップするまで収納口にスライドさせます。機械が水平で、ベースキャスターが地上から少し離れるよう、アウトリガーを調節します。アウトリガー以外を使用して機械を水平にしないでください。

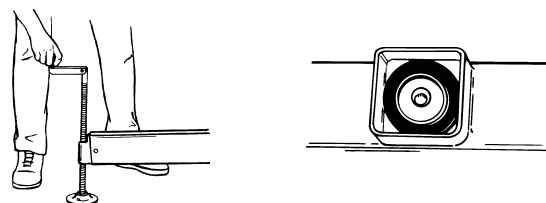


- 7 地上操作でインターロックランプをチェックします。対応するランプが点灯していることを確認します。



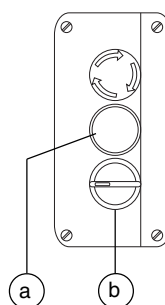
- 8 各アウトリガーにおいてこの手順を繰り返します。
- 9 水準器を見ながら、機械の本体が水平になるようジャッキを調節します。

### 非常停止のテスト

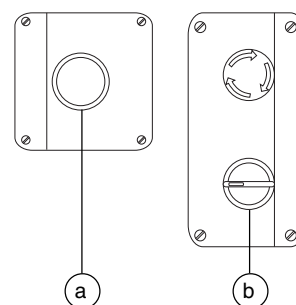


- 10 地上操作で赤色非常停止ボタンを押してオフにします。
- 11 制御作動ボタンを押して、上下スイッチを任意の走行方向に回します。

#### ANSI & CSA



#### CE



- a 制御作動ボタン
- b 上下スイッチ

- ◎ 結果：上昇下降機能は作動しません。

## 機能テスト

- 12 作業台操作で赤色非常停止ボタンを押してオフにします。
- 13 地上操作の赤色非常停止ボタンを引いてオンにします。
- 14 制御作動ボタンを押して、上下スイッチを任意の走行方向に回します。

◎ 結果：上昇下降機能は作動しません。

**アウトリガーインターロックのテスト**

- 15 作業台操作で赤色非常停止ボタンを回して解除します。

◎ 結果：上昇下降機能は作動します。

- 16 対応するインターロックランプが消えるまで、1つのジャッキを緩めます。

◎ 結果：上昇下降機能は作動しません。

- 17 ジャッキを元に戻し、水準器をチェックします。

- 18 各アウトリガーにおいてこの手順を繰り返します。

**補助作業台下降のテスト****- AC モデルと DC モデル**

- 19 作業台を少し上昇させます。
- 20 電源を機械から外します。
- 21 キースイッチを回して地上操作に切り替えます。
- 22 地上操作の補助作業台下降ボタンを押します。

◎ 結果：作業台が下降します。

- 23 電源を機械に接続します。
- 24 キースイッチを回して作業台操作に切り替えます。
- 25 作業台を少し上昇させます。
- 26 電源を機械から外します。
- 27 制御作動ボタンを押して、上下スイッチを下の方に回します。

◎ 結果：作業台が下降します。

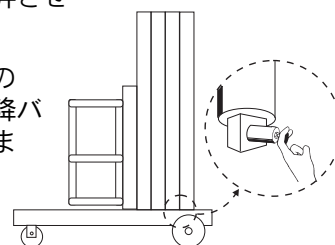
- 28 電源を機械に接続します。

**手動降下のテスト**

- 29 作業台を少し上昇させます。

- 30 油圧シリンダーの底にある手動下降バルブを作動させます。

◎ 結果：作業台が下降します。



# 作業場の点検



## 操作を行う必須条件：

使用者が操作説明書の安全な機械操作の原則を学び、実施している。

- 1 危険な状態での使用を避ける。
- 2 常に操作前の点検を行う。
- 3 使用する前に常に機能テストを行う。
- 4 **作業場を点検する。**

**次のセクションに進む前に、作業場の点検についてよく理解してください。**

- 5 決められた用途にのみ機械を使用する。

## 作業場の点検

次の危険な状態に注意し、避けてください：

- ・ 急に低くなっているところ、くぼみ
- ・ でこぼこした道、床の障害物もしくは破片
- ・ 機械を水平に調整できる範囲を超える坂
- ・ 不安定な地面、滑りやすい地面
- ・ 頭上の障害物、高圧送電線
- ・ 危険な場所
- ・ 機械の重量に耐えられない地面
- ・ 風や天候の状態
- ・ 関係作業員以外の人物の存在
- ・ その他に起こる可能性のある危険な状態

## 原則

作業場を点検することによって、オペレータは作業場が安全に機械を操作するのに適しているかどうかを判断することができます。作業場の点検は、作業場に機械を移動する前に行わなければなりません。

オペレータは作業場で起こりうる危険を心得たうえ、機械の移動、セットアップ、運転時に注意を払い、危険を避けてください。

# 操作手順



## 操作を行う必須条件：

- ☑ 使用者が操作説明書の安全な機械操作の原則を学び、実施している。
  - 1 危険な状態での使用を避ける。
  - 2 常に操作前の点検を行う。
  - 3 使用する前に常に機能テストを行う。
  - 4 作業場を点検する。
  - 5 **決められた用途にのみ機械を使用する。**

## 原則

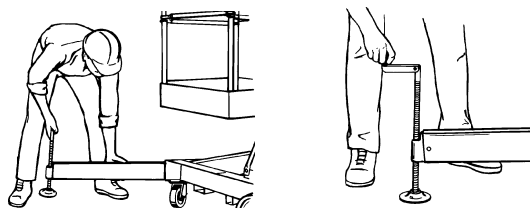
操作手順のセクションでは、機械操作の手順を各機能の性質ごとに説明しています。安全規則やオペレータの安全および責務マニュアルの手順に従うことはオペレータの任務です。

人や工具を高所作業場まで上げる目的以外で機械を使用することは危険です。

2人以上のオペレータが同じ勤務時間内で異なる時間帯に機械を使用する場合、すべてのオペレータが資格を有し、安全規則や操作説明書の指示に従わなければなりません。すなわち、オペレータが交替するたびに、次のオペレータが機械の操作前に、操作前の点検、機能テスト、作業場の点検を行う必要があります。

## セットアップ

- 1 作業を行う下のしっかりとした地面に機械を移動します。
- 2 適切な電源に接続します。  
DC モデル：バッテリーパックを接続します。  
AC モデル：接地されている 15A の AC 電源装置に接続します。13 m 以下の 12 ゲージ 3.3 mm<sup>2</sup> アース付 3 ピン延長コードを使用してください。  
エア式モデル：空気管をつなぎます。
- 3 キーを差し込んで作業台操作の位置に回します。
- 4 地上操作で赤色非常停止ボタンを引き、作業台操作で赤色非常停止ボタンを回して解除します。電源ランプが点灯しているか、空気圧計が 5.5~7.8 バールを示していることを確認します。
- 5 アウトリガーを取り付け、機械が水平になったら、ベースキャスターが地面から少し上がるよう調節します。



- 6 地上操作で 4 つのインターロックランプがすべて点灯していること、および 4 つのアウトリガーすべてが地面にしっかりと接触していることを確認します。
- 7 水準器を見ながら機械を水平にします。



注記：調節が必要な場合は、水準器とインターロック表示を再びチェックして、機械が水平で 4 つのインターロックランプが点灯していることを確認してください。

## 操作手順

## 非常停止

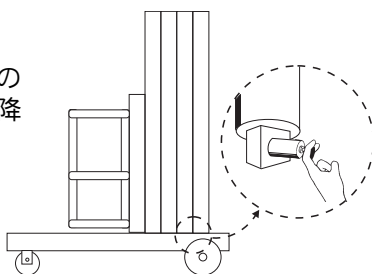
作業台操作あるいは地上操作で赤色非常停止ボタンを押し、上昇機能を停止します。

## 作業台の上昇と下降

- 1 地上操作の赤色非常停止ボタンを引いてオンの位置にします。作業台操作で赤色非常停止ボタンを回して解除します。
- 2 制御作動ボタンを押して、上下スイッチを任意の走行方向に回します。

## 手動下降

- 1 油圧シリンダーの底にある手動下降バルブを作動させます。



## 補助作業台下降 - AC モデルと DC モデル

- 1 キースイッチを回して地上操作に切り替えます。赤色非常停止ボタンを引いてオンにします。
- 2 地上操作で補助作業台下降ボタンを作動します。

## 落下防止

この機械を操作するとき、落下防止装置 (PFPE) の着用は必要ありません。PFPE が作業場規約や従業員規約で義務付けられている場合、以下が適用されます:

PFPE はすべて適合する法規に準拠したもので、製品使用説明書の指示に従って点検され使用されなければなりません。

## 使用後の注意

- 1 固い水平な地面で、風雨にさらされない、障害物や人や車の往来のない、安全な格納場所を選んでください。
- 2 機械が動かないよう輪止めをかましてください。
- 3 関係者以外による使用をさけるためキーを取り外してください。
- 4 DC モデル：バッテリーを充電します。



## バッテリーと充電器の操作手順

### 必ず従うこと：

- 外部充電器またはブースターバッテリーを使用しないでください。
- よく換気された場所でバッテリーを充電してください。
- 充電器に表示されている適切な AC 入力電圧を使用してください。
- Genie 承認のバッテリーと充電器を使用してください。

## バッテリーの充電

- 1 バッテリーにアクセスするためバッテリーパックの蓋を開けます。
- 2 バッテリー通気孔のキャップをとり、バッテリー液の量をチェックします。必要に応じてプレートがかくれる程度に蒸留水を入れます。充電の前には蒸留水を入れすぎないでください。
- 3 バッテリー通気孔のキャップを取り付け直します。
- 4 DC 出力コードがバッテリーに正しく接続されていること確認します。黒をマイナス、赤をプラスに接続します。
- 5 接地されている AC 回路に充電器を接続します。
- 6 バッテリーが完全に充電されると、充電池のスイッチが自動的に切れます。
- 7 充電が終了したらバッテリー液の量をチェックします。必要に応じてバッテリーチューブの底に蒸留水を補給します。このときに溢れないようにしてください。

## 乾式バッテリーの液注入と充電の手順

- 1 バッテリー通気孔のキャップをとり、バッテリー通気孔開口部のプラスチックシールを取り除きます。
- 2 それぞれのセルにプレートがかくれるのに十分な程度のバッテリー液（電解液）を入れます。

バッテリー充電のサイクルが終了するまでは、液をいっぱいに入れないでください。入れすぎると、充電中にバッテリー液が溢れることがあります。バッテリー液がこぼれた場合は重曹と水を使って中和してください。

- 3 バッテリー通気孔のキャップを取付け直します。
- 4 バッテリーを充電します。
- 5 充電が終了したらバッテリー液の量をチェックします。必要に応じてバッテリーチューブの底に蒸留水を補給します。このときに溢れないようにしてください。

## 操作手順



## 輸送手順

### 必ず従うこと：

- 輸送車両の最大積載荷重量と積載面が機械の重量を支えるのに十分なものであることを確認してください。機械の重量についてはシリアルプレートをご覧ください。小型トラックの後尾ドアが機械の重量をささえるのに十分でない場合は、補強が必要です。
- 輸送車両を平坦な地面に駐車している場合以外は、機械を載せないでください。
- 機械を載せるときは、動かないよう輸送車両を固定してください。
- 機械は、輸送車両にしっかりと固定されていなければなりません。チェーンやストラップは、積載荷重量に十分耐えうるものを使用してください。
- 両方の旋回車は、必ず後方傾斜フレームにロックしてください。
- 機械が後方傾斜フレームに寄りかかった状態で、輸送しないでください。

## リフトの手順

機械を持ち上げるには数人を要しますが、その人数は、次の条件により異なります：

- ・ 作業員の健康状態、体力、身体の障害
- ・ 機械を動かす距離 (垂直と水平方向)
- ・ 機械を積み降ろしする回数
- ・ 作業員の位置、姿勢およびつかみ場所
- ・ リフトの手段
- ・ リフトを行う現場の状態と天候 (滑りやすい、凍っている、雨が降っているなど)

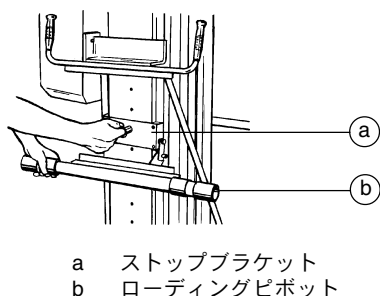
ケガを防ぐために、適切な人数の作業員と正しい手段で作業を行ってください。



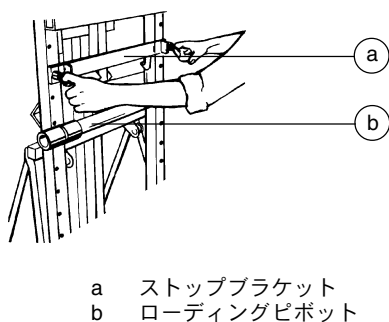
## 操作手順

## 輸送のための積載

- 1 作業台を完全に下げます。
- 2 赤色非常停止ボタンを押し、キースイッチを回してオフの位置にしてキーを取り外します。
- 3 ベースからアウトリガーを取り外し、収納口に収めます。
- 4 DC モデル：バッテリーケーブルを外して、バッテリーパックを取り外します。
- 5 緩んでいたり、固定されていない箇所がないか機械全体を点検します。
- 6 ストップブラケットをトップロック位置にスライドさせます。



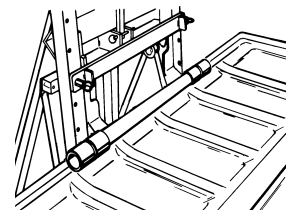
後方傾斜フレームを搭載しないすべてのモデル



後方傾斜フレームを搭載するすべてのモデル

- 7 ローディングピボットをストップブラケットに掛けます。

- 8 機械を積載する面にぴったりとつけます。積載面より上にある、一番下のロックピンの位置までストップブラケットを下げてロックします。



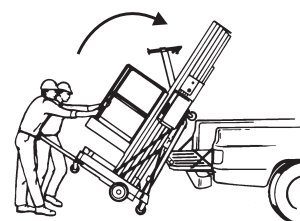
- 9 後方傾斜フレームを搭載するすべてのモデル：

両方のストップブラケットロックピンがしっかりとロックされていることを確認してください。

両方の後方傾斜フレーム旋回車がロックされていることを確認してください。

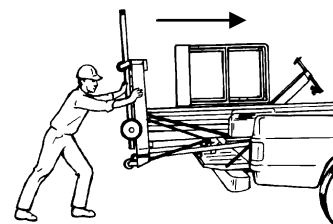
- 10 ロックピンが正しい位置にスナップするまで T ハンドルを引き出します。

- 11 T ハンドルを持ち上げて、機械を積載面上に傾けます。適切な人数の作業員と正しい手段で作業を行ってください。



- 12 輸送位置まで機械を慎重に押し込みます。

- 13 T ハンドルを押し入れ、収納位置に戻します。



- 14 機械の本体とマストを輸送車両にしっかりと固定します。次のページの「機械の固定」を参照してください。

- 15 機械を降ろすときは、この手順の逆を行ってください。

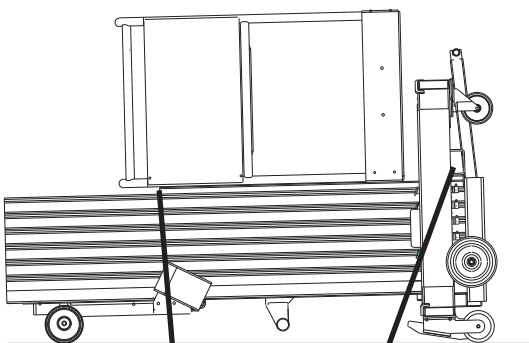
操作手順

## 機械の固定

チェーンやストラップは、積載荷重量に十分耐えうるものを使用してください。

最低2組のチェーンを使用してください。

チェーンの損傷を防ぐためにリギングを調節してください。



## 平台トラック上への機械のウィンチ

- 1 作業台を完全に下げます。
- 2 赤色非常停止ボタンを押し、キースイッチを回してオフの位置にしてキーを取り外します。
- 3 ベースからアウトリガーを取り外し、収納口に収めます。
- 4 緩んでいたたり、固定されていない箇所がないか機械全体を点検します。
- 5 ベースの後方にあるウィンチ個所にケーブルを取り付けます。
- 6 慎重に機械をトラック上にウィンチします。
- 7 機械のベースを輸送車両にしっかりと固定します。「機械の固定」を参照してください。

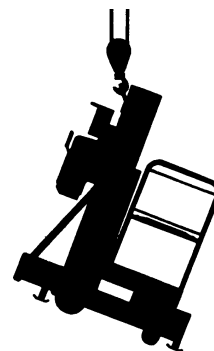
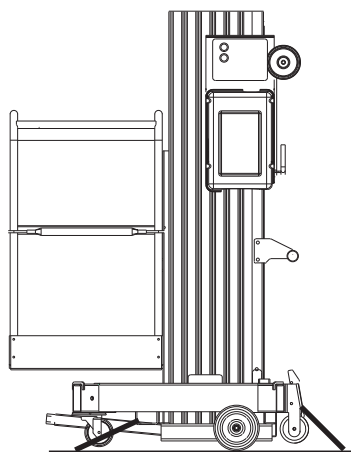
## クレーンによる機械の積載

マスト柱の後ろにある吊上げ用アイボルトを使用します。

機械をクレーンで持ち上げる前に、まずバッテリープラグを外してください。その後バッテリーパックを取り外してください。

機械に緩んでいたたり固定されていない箇所がないか点検します。

常に機械と逆に向くように吊り上げ用フックを吊上げ用アイボルトに通してください。





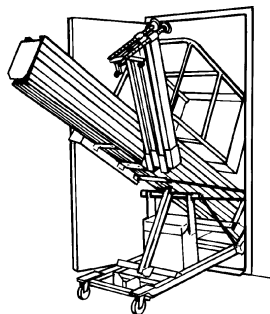
## 後方傾斜の操作手順

### 必ず従うこと：

- ☑ スプリング式の後方傾斜フレームが倒れないよう、必ず固定ピンを挿入してください。
- ☑ 周辺に人がいたり障害物がある場合は、機械を後方に傾けないでください。
- ☑ 後方傾斜フレームを上げ下げしているときは、後方傾斜フレームの後ろや下に立たないでください。

## 後方傾斜フレーム

Genie AWP Super Series は、機械が標準の戸口を通過して移動できるよう後方傾斜フレームを搭載しています。後方傾斜フレームは、標準ベースの AWP-36S と 40S モデルに標準装備されており、標準ベースの AWP-15S、20S、25S、30S モデルではオプション装備になっています。狭幅ベースや不整地用ベースの機械には、後方傾斜フレームは使用できません。



## リフトの手順

機械を持ち上げるには数人を要しますが、その人数は、次の条件により異なります：

- ・ 作業員の健康状態、体力、身体の障害
- ・ 機械を動かす距離 (垂直と水平方向)
- ・ 機械を積み降ろしする回数
- ・ 作業員の位置、姿勢およびつかみ場所
- ・ リフトの手段
- ・ リフトを行う現場の状態と天候 (滑りやすい、凍っている、雨が降っているなど)

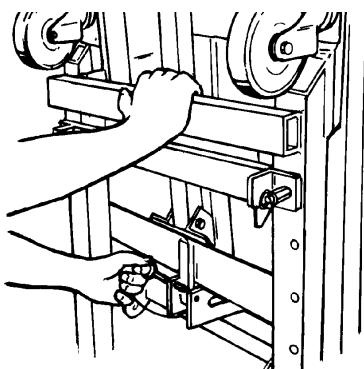
ケガを防ぐために、適切な人数の作業員と正しい手段で作業を行ってください。

操作手順

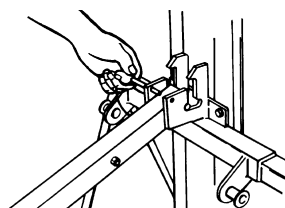
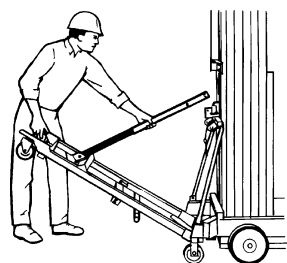
### 後方傾斜アッセンプリの下降

- 1 機械の後ろや後方傾斜フレームの下に、人がいないこと、および障害物がないことを確認します。
- 2 作業台を完全に下げます。
- 3 ベースからアウトリガーを取り外し、収納口に収めます。

後方傾斜フレームはスプリング式であるため、固定ピンが外されるとすぐに外側へ倒れます。後方傾斜フレームをしっかりと握ったまま、固定ピンを外します。



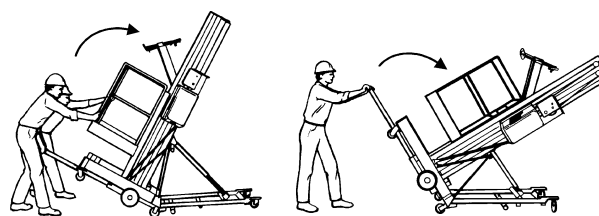
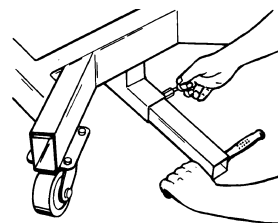
- 4 後方傾斜フレームを下げ、後方傾斜支柱を支柱収納口に導きます。



- 5 固定ピンを支柱収納口に挿入します。

### 機械の後方傾斜

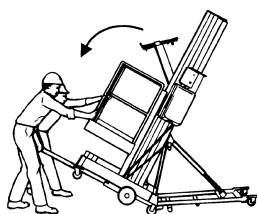
- 1 ロックピンが正しい位置にスナップするまでTハンドルを引き出します。
- 2 Tハンドルを使用して機械を傾斜中間位置まで持ち上げます (傾斜中間位置とは、後方傾斜フレームのキャスターが地面に接触し、機械が後方傾斜フレームの伸長した支柱によりサポートされる位置です)。適切な人数の作業員と正しい手段で作業を行ってください。



- 3 伸縮式の後方傾斜支柱が完全に圧縮されるまで、持ち上げます。
- 4 Tハンドルを押し入れ、収納位置に戻します。

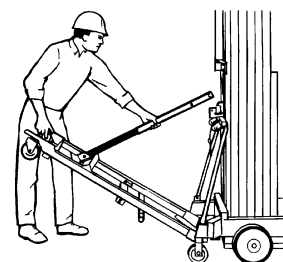
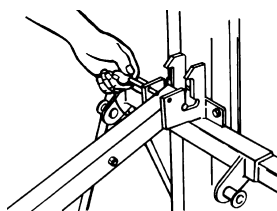
## 機械を直立位置に戻す

- 1 機械本体およびTハンドルの下に人がいないこと、および障害物がないことを確認します。
- 2 ロックピンが正しい位置にスナップするまでTハンドルを引き出します。
- 3 機械が傾斜中間位置で静止するまで慎重にTハンドルを引き下げます。
- 4 ベースキャスターが地面に接触するまで、Tハンドルで機械を下げます。適切な人数の作業員と正しい手段で作業を行ってください。
- 5 Tハンドルを押し入れ、収納位置に戻します。

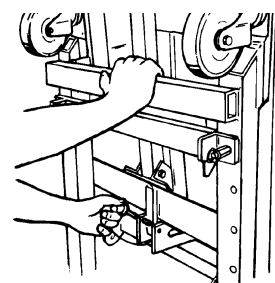


## 後方傾斜アッセンプリの格納

- 1 固定ピンを外します。



- 2 後方傾斜フレームをしっかりと握り、後方傾斜支柱を支柱収納口から外します。
- 3 後方傾斜フレームをスプリングに寄りかかるように直立の位置まで持ち上げ、固定ピンで固定します。



# ステッカー

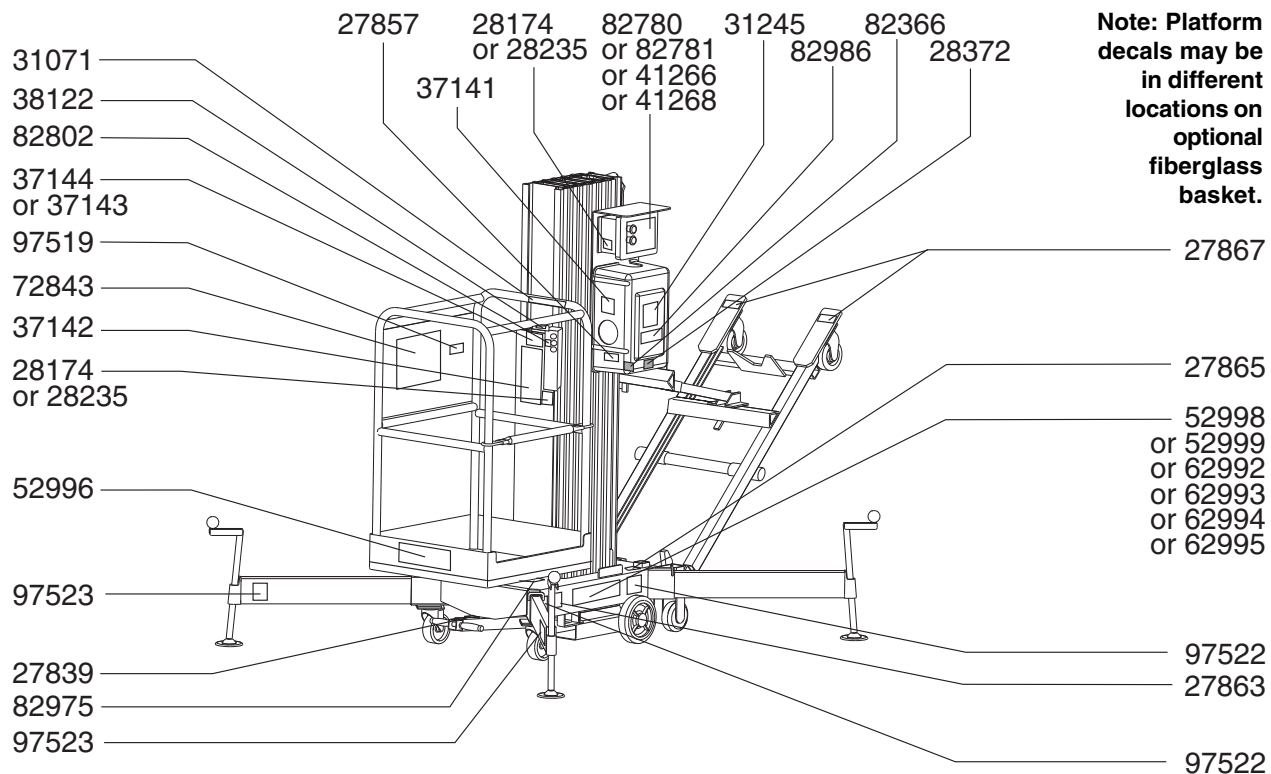
## 警告用語のついたステッカーの点検

機械に貼られているステッカーの警告用語やシンボルを確認します。ステッカーの文字がすべて読める状態で所定の位置に貼られていることを確認してください。

Part No.	Description	Quantity
27838	Warning - Tilt-back Hazards/Instructions	1
27839	Label - Sliding T-handle	1
27840	Label - Retaining Pin	1
27841	Label - Stop Bracket	1
27842	Label - Loading Pivot	1
27843	Label - Tilt-back Strut	1
27844	Label - Strut Socket	1
27857	Caution - Pipe Plug	1
27863	Warning - Collision Hazard	3
27864	Notice - Lower Stop Bracket Before . . .	1
27865	Label - Bubble Level	1
27867	Label - Swivel Lock	1
27868	Danger - Relief Valve	1
27872	Danger - Tip-over Hazard, Outriggers	1
27873	Notice - Maintain Firm Grasp	1
27874	Label - Insert Retaining Pin	1
28174	Label - Power to Platform, 230V	2
28235	Label - Power to Platform, 115V	2
28372	Caution - Quick Disconnect	1
31070	Danger - Tip-over Hazard, Moving	1
31071	Warning - Failure to Read	1
31245	Warning - Collision Hazard	1
37141	Notice - Manual Lowering Instructions	1
37142	Notice - Operating Instructions	1
37143	Notice - Max Capacity, 300 lbs / 136 kg	1
37144	Notice - Max Capacity, 350 lbs / 159 kg	1

Part No.	Description	Quantity
37145	Label - Manual Lowering Valve	1
38122	Label - Manual Storage Container	1
38142	Label - Circuit Breaker, AC models	1
41266	Label - Interlock Display, Air Models	1
41268	Label - Interlock Display, Air Models	1
52996	Cosmetic - Genie Logo	1
52998	Cosmetic - AWP-15S	2
52999	Cosmetic - AWP-20S	2
62992	Cosmetic - AWP-25S	2
62993	Cosmetic - AWP-30S	2
62994	Cosmetic - AWP-36S	2
62995	Cosmetic - AWP-40S	2
72086	Label - Lifting Eye	1
72843	Danger - General Safety	1
82366	Label - Chevron Rykon	1
82780	Label - Interlock Display	1
82781	Label - Interlock Display	1
82802	Label - Function Enable	1
82907	Danger - Battery Charger Safety	1
82975	Danger - Collision Hazard	1
82986	Danger - Electrocutation Hazard	1
97519	Notice - Side Force, ANSI	1
97522	Label - Wheel Load	4
97523	Label - Outrigger Load	4

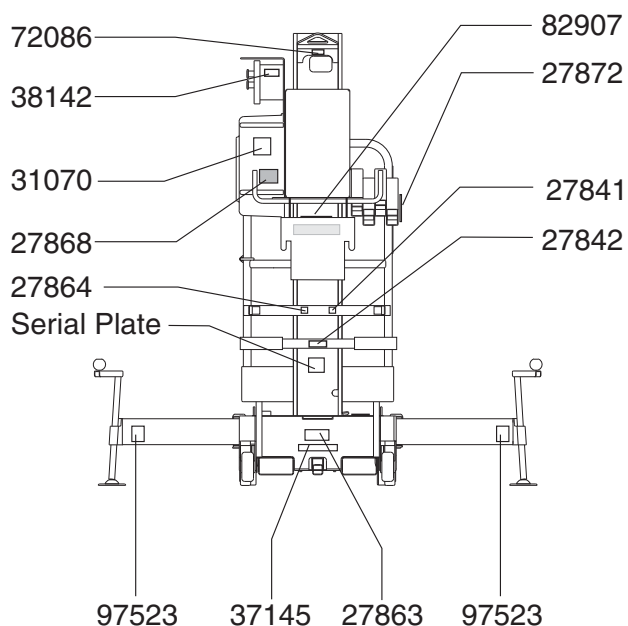
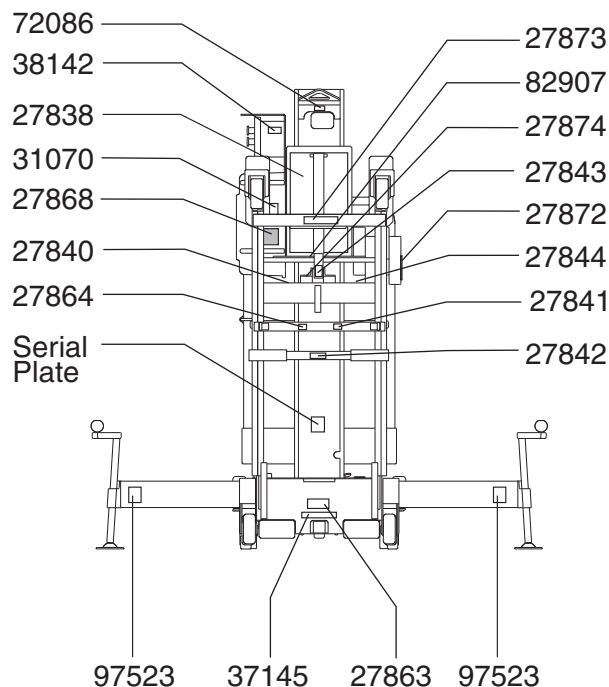
ステッカー



**Note: Platform decals may be in different locations on optional fiberglass basket.**

**Models with Tilt-back Frame**

**Models without Tilt-back Frame**



ステッカー

## シンボルのついたステッカーの点検

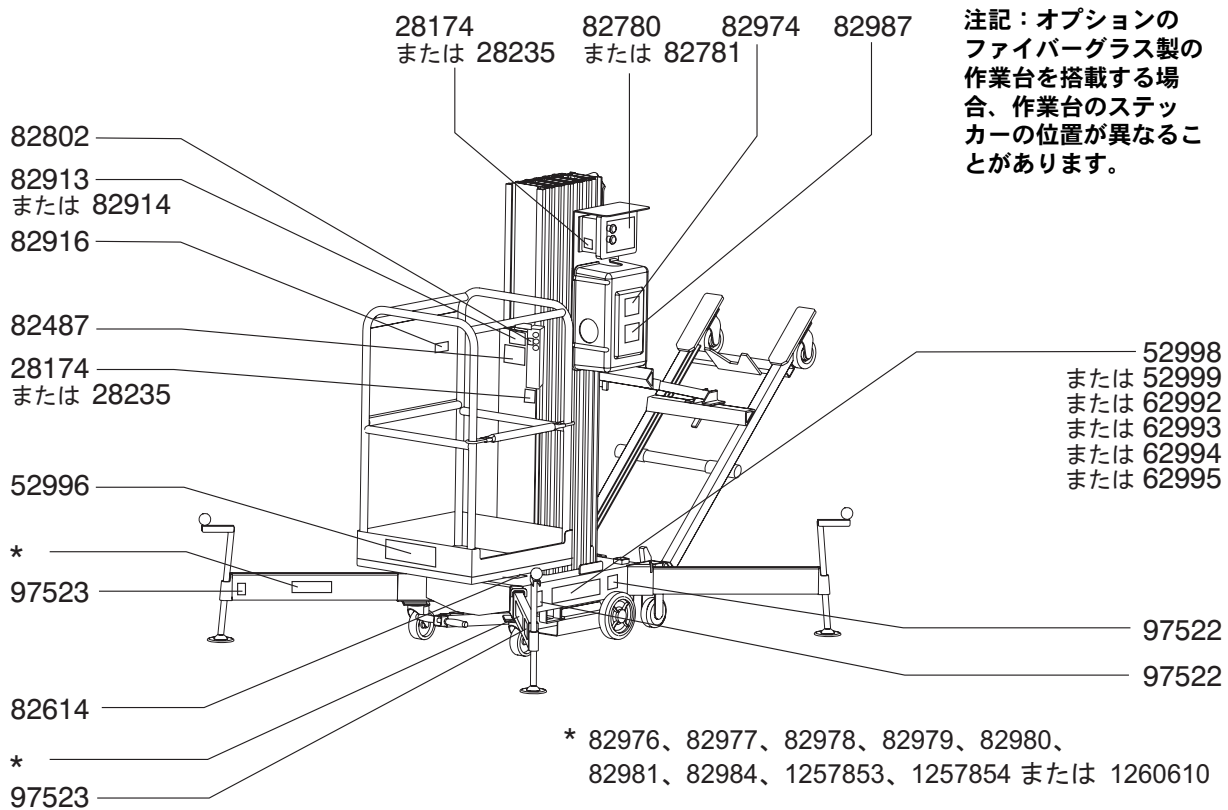
機械に貼られているステッカーの警告用語やシンボルを確認します。ステッカーの文字がすべて読める状態で所定の位置に貼られていることを確認してください。

品番	名称	数量
28174	ラベル - 作業台への電力、230V	2
28235	ラベル - 作業台への電力、115V	2
52996	外装 - Genie ロゴ	1
52998	外装 - AWP-15S	2
52999	外装 - AWP-20S	2
62992	外装 - AWP-25S	2
62993	外装 - AWP-30S	2
62994	外装 - AWP-36S	2
62995	外装 - AWP-40S	2
82481	危険 - バッテリー充電器の安全	1
82487	ラベル - マニュアルを参照	1
82614	要注意 - 衝突の危険	1
82780	ラベル - インターロック表示	1
82781	ラベル - インターロック表示	1
82802	ラベル - 機能作動	1
82913	危険 - 最大積載量、159 kg	1
82914	危険 - 最大積載量、136 kg	1
82915	ラベル - 手動下降バルブ	1
82916	危険 - 最大外圧	1
82973	警告 - ピンを挿入	1
82974	警告 - 衝突の危険	1

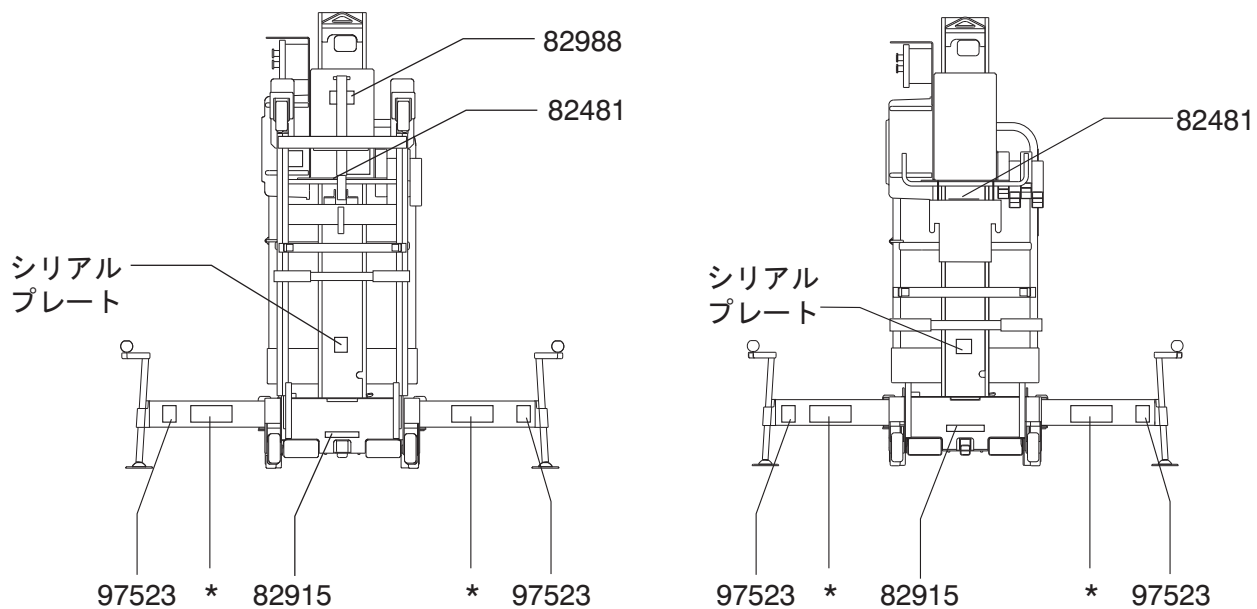
品番	名称	数量
82976	危険 - 風速、51 cm アウトリガー	4
82977	危険 - 風速、66 cm アウトリガー	4
82978	危険 - 風速、77 cm アウトリガー	4
82979	危険 - 風速、91 cm アウトリガー	4
82980	危険 - 風速、1.02 m アウトリガー	4
82984	危険 - 風速、2.16 m アウトリガー	4
82987	危険 - 感電の危険	1
82988	ラベル - マニュアルを参照、後方傾斜フレーム	1
97522	ラベル - 輪荷重	4
97523	ラベル - アウトリガー負荷	4
1257853	危険 - 風速、1.91 m アウトリガー	4
1257854	危険 - 風速、1.52 m アウトリガー	4
1260610	危険 - 風速、1.17 m アウトリガー	4



ステッカー



注記：オプションの  
ファイバーグラス製の  
作業台を搭載する場  
合、作業台のステッ  
カーの位置が異なるこ  
とがあります。



# 仕様

## 機械仕様

高さ、操作時最大	
AWP-15S	6.5 m
AWP-20S	8.0 m
AWP-25S	9.4 m
AWP-30S	10.8 m
AWP-36S	12.9 m
AWP-40S	14.1 m
高さ、作業台最大	
AWP-15S	4.7 m
AWP-20S	6.1 m
AWP-25S	7.6 m
AWP-30S	9.0 m
AWP-36S	11.1 m
AWP-40S	12.3 m
リフト積載荷重量 - AWP-15S、20S、25S、30S、36Sモデル (カナダ以外)	159 kg
リフト積載荷重量 - AWP-40Sモデル (カナダ以外)	136 kg
リフト積載荷重量 カナダ販売のモデルのみ	136 kg
電源	
DC モデル	12V
AC モデル	110V または 220V
エアモーター	6.9 パール @ 37,760 cc/秒
周囲操作温度	-29°C ~ 57°C
騒音 標準的な作業場での最大音量 (騒音レベル)	80 dB
最大輪荷重	231 kg
最大アウトリガー荷重	181 kg

## 標準ベースの仕様

機械の重量 (DC / AC モデル)	
AWP-15S	326 / 285 kg
AWP-20S	348 / 307 kg
AWP-25S	371 / 330 kg
AWP-30S	393 / 352 kg
AWP-36S	502 / 461 kg
AWP-40S	513 / 472 kg
高さ、収納時	
AWP-15S、20S、25S、30S	2.0 m
AWP-36S、40S	2.8 m
幅	73.6 cm
奥行き	
AWP-15S、20S、25S、30S	1.2 m
AWP-36S、40S	1.4 m

## 作業台寸法 - すべてのモデル (奥行き×幅×高さ)

標準作業台 (奥行き×幅×高さ)	69 cm x 66 cm x 1.1 m
ゲートあるいはスライド式中間レール	
ゲート付き超狭幅作業台	56 cm x 46 cm x 1.1 m
ゲート付き狭幅作業台	66 cm x 51 cm x 1.1 m
標準ファイバークラス作業台	74 cm x 67 cm x 1.1 m
狭幅ファイバークラス作業台	66 cm x 56 cm x 1.1 m
前方出入口ゲート付き 狭幅作業台	51 cm x 66 cm x 1.1 m
超大型前方・ 側方出入口付き作業台	76 cm x 71 cm x 1.1 m

Genieでは製品の改良を重ねていくことを方針としています。このため製品の仕様は予告なく変更することがあります。

## 仕様

標準ベースの仕様	AWP-15S	AWP-20S	AWP-25S
アウトリガー接地面積 (奥行き×幅) ANSI	1.5 x 1.3 m	1.5 x 1.3 m	1.5 x 1.3 m
アウトリガー接地面積 (奥行き×幅) CSA	1.5 x 1.3 m	1.8 x 1.6 m	2.1 x 1.9 m
アウトリガー接地面積 (奥行き×幅) CE 屋内	1.5 x 1.3 m	1.5 x 1.3 m	1.8 x 1.6 m
アウトリガー接地面積 (奥行き×幅) CE 野外	1.8 x 1.6 m	2.1 x 1.9 m	2.3 x 2.1 m
壁への接近距離 (角 / 平面)* ANSI	39.7 / 20.3 cm	36.9 / 7.4 cm	35.1 / 7.4 cm
壁への接近距離 (角 / 平面)* CSA	39.7 / 20.3 cm	51.2 / 24.5 cm	72.6 / 36.2 cm
壁への接近距離 (角 / 平面)* CE 屋内	39.7 / 20.3 cm	36.9 / 7.4 cm	48.6 / 18.2 cm
壁への接近距離 (角 / 平面)* CE 野外	54.6 / 30.8 cm	76 / 42.4 cm	82.5 / 43.4 cm
	AWP-30S	AWP-36S	AWP-40S
アウトリガー接地面積 (奥行き×幅) ANSI	1.8 x 1.6 m	2.1 x 1.9 m	2.3 x 2.0 m
アウトリガー接地面積 (奥行き×幅) CSA	2.5 x 2.3 m	3.0 x 2.8 m	3.0 x 2.8 m
アウトリガー接地面積 (奥行き×幅) CE 屋内	1.9 x 1.7 m	2.1 x 1.9 m	2.3 x 2.0 m
アウトリガー接地面積 (奥行き×幅) CE 野外	3.0 x 2.8 m	3.5 x 3.3 m	3.9 x 3.7 m
壁への接近距離 (角 / 平面)* ANSI	46.6 / 11.9 cm	72.7 / 36.2 cm	79.4 / 37.1 cm
壁への接近距離 (角 / 平面)* CSA	94.1 / 47.8 cm	1.3 m / 79.3 cm	1.3 m / 73 cm
壁への接近距離 (角 / 平面)* CE 屋内	56.5 / 20.3 cm	72.7 / 36.2 cm	79.4 / 37.1 cm
壁への接近距離 (角 / 平面)* CE 野外	1.3 m / 73 cm	1.3 m / 79.3 cm	1.3 m / 73 cm

\* ジャッキが回転可能な位置での作業台上部手摺りの角から壁の角まで。

仕様

機械仕様	
高さ、操作時最大	
AWP-15S	6.5 m
AWP-20S	8.0 m
AWP-25S	9.4 m
AWP-30S	10.8 m
高さ、作業台最大	
AWP-15S	4.7 m
AWP-20S	6.1 m
AWP-25S	7.6 m
AWP-30S	9.0 m
リフト積載荷重量 - AWP-15S、20S、25S & 30S モデル (カナダ以外)	159 kg
リフト積載荷重量 カナダ販売のモデルのみ	136 kg
電源	
DC モデル	12V
AC モデル	110V または 220V
エアモーター	6.9 バール @ 37,760 cc/秒
周囲操作温度	-29°C ~ 57°C
騒音 標準的な作業場での最大音量 (騒音レベル)	80 dB

狭幅ベースの仕様	
機械の重量 (DC / AC モデル)	
AWP-15S	323 / 282 kg
AWP-20S	340 / 299 kg
AWP-25S	356 / 315 kg
AWP-30S	371 / 330 kg
高さ、収納時	2.0 m
幅	55.8 cm
奥行き	1.3 m
作業台の寸法	
ゲート付き超狭幅作業台 (奥行き×幅×高さ)	56 cm x 46 cm x 1.1 m
ゲート付き狭幅作業台 (奥行き×幅×高さ)	66 cm x 51 cm x 1.1 m
狭幅ファイバーグラス作業台 (奥行き×幅×高さ)	66 cm x 56 cm x 1.1 m
最大輪荷重	231 kg
最大アウトリガー荷重	181 kg

アウトリガー仕様 狭幅ベース	AWP-15S	AWP-20S	AWP-25S	AWP-30S
アウトリガー接地面積 (奥行き×幅) ANSI	1.6 x 1.2 m	1.6 x 1.2 m	1.6 x 1.2 m	1.8 x 1.5 m
アウトリガー接地面積 (奥行き×幅) CSA	1.8 x 1.5 m	1.9 x 1.6 m	2.1 x 1.9 m	2.4 x 2.3 m
アウトリガー接地面積 (奥行き×幅) CE 屋内	1.6 x 1.2 m	1.8 x 1.5 m	1.8 x 1.5 m	1.9 x 1.6 m
CE/AUS 狭幅ベースまたは不整地用ベース機械は、長さのあるアウトリガーを装備している場合であっても屋内使用のみです。				
壁への接近距離 (角 / 平面)* ANSI	40.6 / 27.9 cm	36.2 / 21.6 cm	33 / 15.2 cm	47 / 18.4 cm
壁への接近距離 (角 / 平面)* CSA	57.1 / 37.5 cm	62.2 / 35.5 cm	73 / 38.1 cm	95.2 / 47 cm
壁への接近距離 (角 / 平面)* CE 屋内	40.6 / 27.9 cm	53.3 / 31.1 cm	49.5 / 24.7 cm	55.8 / 22.8 cm

\* ジャッキが回転可能な位置での作業台上部手摺りの角から壁の角まで。

Genieでは製品の改良を重ねていくことを方針としています。このため、製品の仕様は予告なく変更することがあります。

## 仕様

機械仕様	
高さ、操作時最大	
AWP-15S	6.5 m
AWP-20S	8.0 m
AWP-25S	9.4 m
AWP-30S	10.8 m
高さ、作業台最大	
AWP-15S	4.7 m
AWP-20S	6.1 m
AWP-25S	7.6 m
AWP-30S	9.0 m
リフト積載荷重量 - AWP-15S、20S、25S & 30S モデル (カナダ以外)	159 kg
リフト積載荷重量 カナダ販売のモデルのみ	136 kg
電源	
DC モデル	12V
AC モデル	110V または 220V
エアモーター	6.9 バール @ 37,760 cc/秒
周囲操作温度	-29°C ~ 57°C
騒音 標準的な作業場での最大音量 (騒音レベル)	80 dB
最大輪荷重	231 kg
最大アウトリガー荷重	181 kg

不整地用ベースの仕様	
機械の重量 (DC / AC モデル)	
AWP-15S	324 / 283 kg
AWP-20S	340 / 299 kg
AWP-25S	356 / 315 kg
AWP-30S	371 / 330 kg
高さ、収納時	2.0 m
幅	75 cm
奥行き	1.5 m
作業台寸法 (奥行き×幅×高さ)	
標準作業台 (奥行き×幅×高さ)	69 cm x 66 cm x 1.1 m
ゲートあるいはスライド式中間レール	
ゲート付き超狭幅作業台	56 cm x 46 cm x 1.1 m
ゲート付き狭幅作業台	66 cm x 51 cm x 1.1 m
標準ファイバークラス作業台	74 cm x 67 cm x 1.1 m
狭幅ファイバークラス作業台	66 cm x 56 cm x 1.1 m
前方出入口ゲート付き 狭幅作業台	51 cm x 66 cm x 1.1 m
超大型前方・側方出入口 付き作業台	76 cm x 71 cm x 1.1 m
Genieでは製品の改良を重ねていくことを方針としています。このため製品の仕様は予告なく変更することがあります。	

アウトリガー仕様 不整地用ベース	AWP-15S	AWP-20S	AWP-25S	AWP-30S
アウトリガー接地面積 (奥行き×幅) ANSI	1.6 x 1.2 m	1.6 x 1.2 m	1.6 x 1.2 m	1.8 x 1.5 m
アウトリガー接地面積 (奥行き×幅) CSA	1.8 x 1.5 m	1.9 x 1.6 m	2.1 x 1.9 m	2.4 x 2.2 m
アウトリガー接地面積 (奥行き×幅) CE 屋内	1.6 x 1.2 m	1.8 x 1.5 m	1.8 x 1.5 m	1.9 x 1.6 m
CE/AUS 狭幅ベースまたは不整地用ベース機械は、長さのあるアウトリガーを装備している場合であっても屋内使用のみです。				
壁への接近距離 (角 / 平面)* ANSI	40.6 / 27.9 cm	36.2 / 21.6 cm	33 / 15.2 cm	47 / 18.4 cm
壁への接近距離 (角 / 平面)* CSA	57.1 / 37.5 cm	62.2 / 35.5 cm	73 / 38.1 cm	95.2 / 47 cm
壁への接近距離 (角 / 平面)* CE 屋内	40.6 / 27.9 cm	53.3 / 31.1 cm	49.5 / 24.7 cm	55.8 / 22.8 cm

\* ジャッキが回転可能な位置での作業台上部手摺りの角から壁の角まで。

---

**Genie Scandinavia**  
Tel. +46 31 575100  
Fax +46 31 579020

---

**Genie France**  
Tel. +33 (0)2 37 26 09 99  
Fax +33 (0)2 37 26 09 98

---

**Genie Iberica**  
Tel. +34 93 579 5042  
Fax +34 93 579 5059

---

**Genie Germany**  
Tel. +49 (0)4202 88520  
Fax +49 (0)4202 8852-20

---

**Genie U.K.**  
Tel. +44 (0)1476 584333  
Fax +44 (0)1476 584334

---

**Genie Mexico City**  
Tel. +52 55 5666 5242  
Fax +52 55 5666 3241

---

**Genie North America**  
Tel. 425.881.1800  
フリー 米国およびカナダ  
ダイヤル 800.536.1800  
Fax 425.883.3475

---

**Genie Australia Pty Ltd.**  
Tel. +61 7 3375 1660  
Fax +61 7 3375 1002

---

**Genie China**  
Tel. +86 21 53852570  
Fax +86 21 53852569

---

**Genie Malaysia**  
Tel. +65 98 480 775  
Fax +65 67 533 544

---

**Genie Japan**  
Tel. +81 3 3453 6082  
Fax +81 3 3453 6083

---

**Genie Korea**  
Tel. +82 25 587 267  
Fax +82 25 583 910

---

**Genie Brasil**  
Tel. +55 11 41 665 755  
Fax +55 11 41 665 754

---

**Genie Holland**  
Tel. +31 183 581 102  
Fax +31 183 581 556

代理店：