

Beilage zum Bedienerhandbuch

Schutzvorrichtung für Bediener

Übersetzung der Original-
Anleitung
First Edition
Second Printing
Part No. 219159GRGT

Einleitung

Wichtig

Bitte lesen und befolgen Sie die Sicherheitsbestimmungen und Bedienungsanweisungen, bevor Sie diese Maschine in Betrieb nehmen. Diese Maschine darf nur von geschultem und befugtem Personal in Betrieb genommen werden. Betrachten Sie diese Bedienungsanleitung als einen integralen Bestandteil der Maschine, und bewahren Sie sie stets bei der Maschine auf. Richten Sie bitte alle Fragen direkt an uns.

So erreichen Sie uns:

Internet: www.genielift.com

E-Mail: awp.techpub@terex.com

Manufacturer:

Terex Global GmbH
Bleicheplatz 2
Schaffhausen, 8200
Switzerland

EU Authorized representative:

Genie Industries B.V.
Boekerman 5
4751 XK OUD GASTEL
The Netherlands

UK Authorized representative:


Genie UK Limited
The Maltings
Wharf Road
Grantham
NG31 6BH
UK


Copyright © 2016 Terex Corporation

Erste Auflage: Zweiter Druck, Oktober 2021

Genie ist in den USA und vielen anderen Ländern eine eingetragene Marke von Terex South Dakota, Inc.

Diese Maschinen entsprechen der Norm

 Erfüllt die EG-Richtlinie 2006/42/EG
Siehe die EG-Konformitätserklärung

 Vorschriften für die Bereitstellung von Maschinen
(Sicherheitsvorschriften) 2008

Entspricht:
ANSI A92
CSA B354
AS 1418.10

Einleitung



Gefahr

Wenn die Anweisungen und Sicherheitsbestimmungen in diesem Handbuch und dem Bedienerhandbuch für diese Maschine nicht befolgt werden, können schwere oder sogar tödliche Unfälle verursacht werden.

Hinweis

Die als OPS (kurz für Operator Protective Structure) bezeichnete Schutzvorrichtung für Bediener ist für Maschinen mit 6-Fuß- und 8-Fuß-Plattformen (1,8 m bzw. 2,4 m) und einem Herstellungsdatum ab Januar 2003 vorgesehen.

⚠ OPS-Sicherheitshinweise

Lesen, verstehen und befolgen Sie alle Warnhinweise und Anweisungen für die OPS-Vorrichtung.

Die zulässige Nennlast der Plattform darf nicht überschritten werden. Das Gewicht der OPS-Vorrichtung muss bei der Bestimmung der Gesamtlast auf der Plattform miteinbezogen werden.

Die OPS-Vorrichtung wiegt 35 lbs / 16 kg.

S'assurer que la structure OPS est solidement installée.

Beachten Sie die zusätzlichen Informationen im Bedienerhandbuch für die Maschine, die auf die Gefahren durch Hindernisse über Kopfhöhe hinweisen.

Wenn die OPS-Vorrichtung angebracht ist, stellt das vorliegende Handbuch einen integralen Bestandteil der Maschine dar und muss stets auf der Maschine verfügbar sein.

Definition der Symbole und Gefahrenzeichen



Die OPS-Vorrichtung wiegt 35 lbs / 16 kg



Lesen Sie die Beilage, Teile-Nummer 219159.

Inspektion vor Inbetriebnahme

- Vergewissern Sie sich, dass das Bedienerhandbuch sowie die Aufgaben- und Sicherheitshandbücher und alle erforderlichen Beilagen vollständig und lesbar sind und sich im entsprechenden Fach auf der Plattform befinden.
- Stellen Sie sicher, dass alle Aufschriften vorhanden und gut lesbar sind.

Überprüfen Sie die OPS-Vorrichtung auf Beschädigungen, nicht genehmigte Modifikationen und falsch eingebaute oder fehlende Teile.

- Schrauben, Muttern und sonstige Befestigungselemente
- Risse in Schweißnähten oder Bauteilen
- Beulen oder Schäden an der OPS-Vorrichtung

Inspektion der Aufschriften

Überprüfen Sie bei der Inspektion, ob alle Aufschriften vorhanden und gut lesbar sind.

Teile-Nr.	Legende – Aufschriften	Menge
219160	Aufkleber – OPS	1

Installationshinweise



Bitte beachten und befolgen:

- Diese Schritte müssen von einer Person durchgeführt werden, die dazu befugt ist, die OPS-Vorrichtung zu installieren.
- Bei Beschädigungen oder Fehlfunktionen muss die Maschine sofort außer Betrieb gesetzt und entsprechend gekennzeichnet werden.
- Jede Beschädigung oder Fehlfunktion der Maschine ist zu beheben, bevor die Maschine betrieben wird.

Vor der Installation

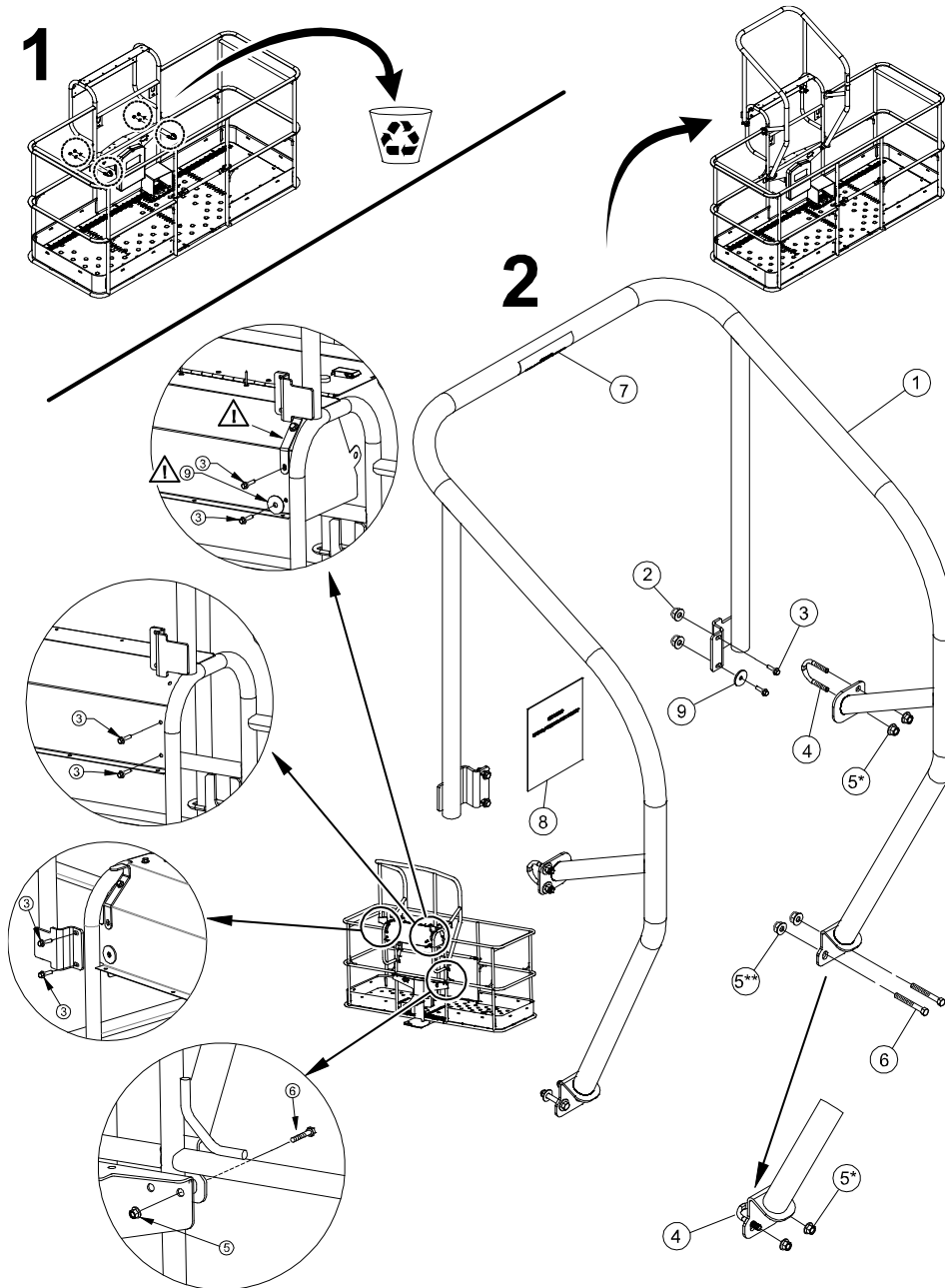
- Lesen, verstehen und befolgen Sie die Sicherheitsbestimmungen und Bedienungsanweisungen im entsprechenden Bedienerhandbuch von Genie.
- Stellen Sie sicher, dass alle erforderlichen Werkzeuge und Geräte zur Verfügung stehen und einsatzbereit sind.
- Lesen Sie jeden Abschnitt sorgfältig durch, und halten Sie sich an die Anweisungen. Wenn Arbeitsschritte ausgelassen werden, können gefährliche Betriebszustände auftreten.

Inhalt des Bausatzes 219158

Beschreibung der Teile	Genie Teile-Nr.	Menge
(1) Schweißkonstruktion, OPS	215681	1
(2) Mutter – selbstsichernd (Nylock), ¼-20	1277924	4
(3) Schraube – HHF, ¼-20 x 1 in	824079	4
(4) Bügelschraube	1251600	4
(5) Mutter – selbstsichernd (Nylock), 3/8-16 in	1274322	8
(6) Schraube – HHF, 3/8-16 x 2,5 in	1256856	4
(7) Aufschrift – Anweisungen, OPS	219160	1
(8) Bausatz – Handbücher, OPS	219846	1
(9) Unterlegscheibe – Abstandhalter, 1,5 in	15086	2

Auf der nächsten Seite finden Sie Anweisungen für die Installation.

Installationshinweise



Teil Nr.	Drehmoment
2	76 in-lb/8,5 Nm
5*	15 ft-lb/20,3 Nm
5**	23 ft-lb/31,2 Nm

www.genielift.com

Vertrieb: