



Beilage zum Bedienerhandbuch

Schutzalarm für Bediener

First Edition
Second Printing
Part No. 1270177GR

Einleitung



Gefahr

Wenn die Anweisungen und Sicherheitsbestimmungen in diesem Handbuch und dem Bedienerhandbuch für diese Maschine nicht befolgt werden, können schwere oder sogar tödliche Unfälle verursacht werden.

Hinweis: Diese Installationsanweisungen gelten für die unten aufgeführten Genie-Modelle:

S-Ausleger: S-40, S-45, S-60, S-65, S-80, S-85, S-100, S-105, S-120, S-125, SX-150, SX-180

Z-Ausleger Z30/20N, Z-34/22N (DC), Z-34/22 BE, Z-34/22 IC, Z-45/25 DC, Z-45/25 IC, Z-45/25 DC, Z-51, Z-60/34, Z-62/40, Z-80/60, Z-135/70, ZX-135/70

▲ OPA-Sicherheit

Lesen, verstehen und befolgen Sie alle Warnhinweise und Anweisungen für die OPA-Vorrichtung (Operator Protective Alarm, OPA).

Die zulässige Nennlast der Plattform darf nicht überschritten werden. Das Gewicht der OPA-Vorrichtung muss bei der Bestimmung der Gesamtlast auf der Plattform miteinbezogen werden.

Die OPA-Vorrichtung wiegt 8 kg.

Vergewissern Sie sich, dass die OPA-Vorrichtung sicher installiert ist.

Definition der Symbole und Gefahrenzeichen



Die OPA-Vorrichtung wiegt 8 kg.



Lesen Sie die Beilage, Teile-Nummer 1270177.

Einleitung

Inspektion vor Inbetriebnahme

- Vergewissern Sie sich, dass das Bedienerhandbuch sowie die Aufgaben- und Sicherheitshandbücher und alle erforderlichen Beilagen vollständig und lesbar sind und sich im entsprechenden Fach auf der Plattform befinden.
- Stellen Sie sicher, dass alle Aufschriften vorhanden und gut lesbar sind.

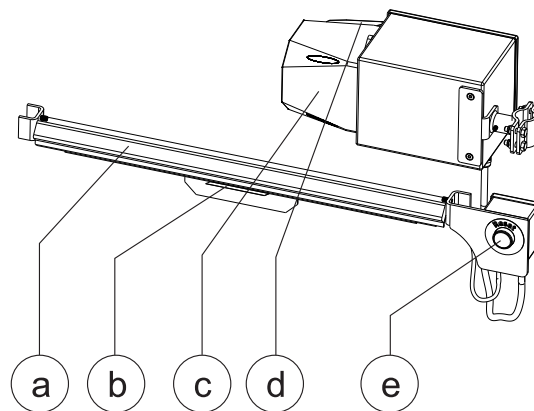
Überprüfen Sie die OPA-Vorrichtung auf Beschädigungen, falsch eingebaute oder fehlende Teile und nicht genehmigte Modifikationen.

- Schrauben, Muttern und sonstige Befestigungselemente
- Drähte, Kabel und OPA-Komponenten
- Risse in Schweißnähten oder Bauteilen
- Beulen oder Schäden an der OPA-Vorrichtung

Funktionstest

- 1 Drücken Sie kurz auf die OPA-Aktivierungsleiste.
 - ⊙ Der OPA-Alarm ertönt.
- 2 Versuchen Sie, die Maschinenfunktionen zu verwenden.
 - ⊙ Es sollten keine Maschinenfunktionen angesteuert werden können.
- 3 Drücken Sie den Rücksetztaster.
 - ⊙ Der Alarm wird deaktiviert.
- 4 Versuchen Sie, die Maschinenfunktionen zu verwenden.
 - ⊙ Die Maschinenfunktionen sollten angesteuert werden können.
- 5 Halten Sie die OPA-Aktivierungsleiste länger als 10 Sekunden gedrückt.
 - ⊙ Der OPA-Alarm ertönt ununterbrochen. Die Lampe der OPA-Alarmvorrichtung blinkt.

- 6 Versuchen Sie, die Maschinenfunktionen zu verwenden.
 - ⊙ Es sollten keine Maschinenfunktionen angesteuert werden können.
- 7 Drücken Sie den Rücksetztaster.
 - ⊙ Der Alarm wird deaktiviert, und die Lampe hört auf zu blinken.
- 8 Versuchen Sie, die Maschinenfunktionen zu verwenden.
 - ⊙ Die Maschinenfunktionen sollten angesteuert werden können.



- a OPA-Aktivierungsleiste
- b Aufschrift
- c Alarm
- d Blinkende Lampe
- e Rücksetztaster

Bedienungsanweisungen

Inspektion der Aufschriften

Überprüfen Sie bei der Inspektion, ob alle Aufschriften vorhanden und gut lesbar sind.

Teile-Nr.	Legende – Aufschriften	Menge
1270178	Aufkleber – OPA	1

Bedienungsanweisungen

OPA-Alarm ertönt: Es stehen keine Maschinenfunktionen zur Verfügung. Drücken Sie den Rücksetztaster, um den Alarm zu deaktivieren und die Maschinenfunktionen wiederherzustellen.

Der OPA-Alarm ertönt ununterbrochen und die Lampe blinkt: Es stehen keine Maschinenfunktionen zur Verfügung. Senken Sie die Plattform mithilfe der Bodensteuerung ab.