



Komplettering till bruksanvisningen

Panel Cradle

S[®] and Z[®] Booms

ANSI/CSA
North America
South America
Asia

CE
UK
CA

Översättning av
originalanvisningar
Second Edition
Third Printing
Part No. 1299254SWG

Introduktion

Viktigt

Läs, ta till dig och följ noga dessa säkerhetsföreskrifter och driftsanvisningar innan maskinen tas i drift. Endast utbildad och auktoriserad personal har rätt att manövrera maskinen. Denna bruksanvisning bör betraktas som en permanent del av maskinen och ska alltid finnas till hands i maskinen. Kontakta oss om du har några frågor.

Kontakta oss:

Internet: www.genielift.com

E-post: awp.techpub@terex.com

Manufacturer:

Terex Global GmbH
Bleicheplatz 2
Schaffhausen, 8200
Switzerland

EU Authorized representative:

Genie Industries B.V.
Boekerman 5
4751 XK OUD GASTEL
The Netherlands

UK Authorized representative:

Genie UK Limited
The Maltings
Wharf Road
Grantham
NG31 6BH
UK

Copyright © 2020 Terex Corporation

Andra upplagan: Tredje tryckningen, Augusti 2021

"Genie", "S" och "Z" är registrerade varumärken som tillhör Terex South Dakota, Inc. i USA och i många andra länder.

"XC" är ett varumärke som tillhör Terex South Dakota, Inc.

Detta tillbehör följer
ANSI/SAIA A92.20
CAN/CSA B.354.6



Uppfyller EG-direktiv 2006/42/EG
Se EG-försäkran om överensstämmelse



Leverans av säkerhetsföreskrifter för maskiner 2008

Introduktion

Godkännande av ändring:

Dessa instruktioner ger behörighet att ändra en Genie-maskin, som finns med i listan nedan, genom att fästa monteringsdelar på plattformsräckena i syfte att lyfta fasta paneler, förutsatt att kriterierna följs strikt.

Modeller godkända för användning på ANSI/CSA-marknader:

Z-45 XC	Z-60	Z-62
Z-80	ZX-135	Z-45 DC
Z-45 FE	S-40/45 XC	S-60 J
S-60/65 XC	S-60X	S-60/65 TRAX
S-80/85 XC	S-80X	S-80/85 HF
SX-105 XC	SX-125 XC	SX-135 XC

Z-45/25 DC/BE (till serienummer Z4525F-61999)

Modeller godkända för användning på CE-marknader:

Z-45 XC	Z-45 DC	Z-45 FE
Z-60	Z-62	Z-80
S-40/45 XC	S-60 J	S-60/65 XC
S-60/65 TRAX	S-80/85 XC	SX-105 XC
SX-125 XC	SX-135 XC	

▲ VARNING

Installera inte en panelslädesenhet på någon annan Genie-bomprodukt än de godkända modellerna för varje marknad.

Installationsanvisningar



Beakta och följ noga:

- Denna procedur ska genomföras av en person med behörighet för att installera Panelsläde.
- En maskin som är skadad eller inte fungerar korrekt ska omedelbart skyltas och tas ur drift.
- Reparera alla eventuella maskinskador eller felfunktioner innan maskinen tas i bruk.

Innan installationen påbörjas:

- Läs, förstå och följ säkerhetsföreskrifterna och driftinstruktionerna i maskinens operatörshandbok.
- Se till att alla verktyg och delar som behövs finns till hands och är färdiga att använda.
- Läs igenom hela proceduren och följ instruktionerna. Försök till genvägar kan leda till farliga situationer.

Installationsanvisningar

▲ Panelsläde, säkerhet

▲ VARNING

Risk för kroppsskada. Underlåtenhet att använda panelsläden enligt instruktionerna och säkerhetsreglerna som anges här, i bruksanvisningen och i ansvarshandboken kan leda till allvarliga skador.

Läs, förstå och följ alla varningar och instruktioner som levereras med panelsläden.

Överskrid inte tillåten plattformskapacitet. Den sammanlagda vikten för släden, paneler, personer, verktyg och annan utrustning får inte överstiga den nominella kapaciteten.

Panelslädesenheten väger 30 pund/13,6 kg.

Panelslädens maximala kapacitet är 250 pund/113 kg.

Panelslädens vikt och lasten i panelsläden kan begränsa antalet personer som tillåts på plattformen till en person.

Säkra panelerna vid plattformsräckena med de medföljande remmarna.

För att få använda maskinen ska du ha fått tillräckligt med information om den och vara medveten om alla risker med lyftpaneler.

Orsaka inte horisontellt tryck eller sidoblastning på maskinen genom att höja eller sänka fasta eller överhängande laster.

Panelernas maximala vertikala höjd: 4 fot/1,2 m.

Maximal vindstyrka: 15 mph/6,7 m/sek.

Maximal panelyta: 32 sq ft/3 m².

Verktyg som behövs

Spärranordning

Spärranordning förlängning

3/8" hylsa

1/2 tums hylsa

3/8" nyckel

1/2-tums nyckel

Installationsanvisningar

Innehåll i satsen 1299220GT

Beskrivning	Genie reservdelsnummer	Ant.
Klämma, 1,25 x 0,5 tum, gummiskydd-	56424GT	1
Justerbar stropp-rem	77664GT	1
Skruv, HHF, 5/16-18 x 1, 8, ZAG	824086GT	2
Skruv, 1/4-20 x 0,625, 8, ZAG	1256855GT	1
Nylock-flänsmutter, 5/16-18, F, ZAG	1274167GT	2
Nylock-flänsmutter, 1/4-20, F, ZAG	1277924GT	1
Dekal, Symbol, Läs bruksanvisningen	1298467GT	2
Skumdyna	1298850GT	2
Platta, Panelsläde	1298851GT	1
Komplettering till bruksanvisning	1299254GT	1

Innehåll i satsen 1298841GT

Beskrivning	Genie reservdelsnummer	Ant.
Klämma, 1,25 x 0,5 tum, gummiskydd-	56424GT	1
Justerbar stropp-rem	77664GT	1
Skruv, HHF, 5/16-18 x 1, 8, ZAG	824086GT	2
Skruv, 1/4-20 x 0,625, 8, ZAG	1256855GT	1
Nylock-flänsmutter, 5/16-18, F, ZAG	1274167GT	2
Nylock-flänsmutter, 1/4-20, F, ZAG	1277924GT	1
Dekal, Panelsläde Word	1298849GT	2
Skumdyna	1298850GT	2
Platta, Panelsläde	1298851GT	1
Komplettering till bruksanvisning	1299254GT	1

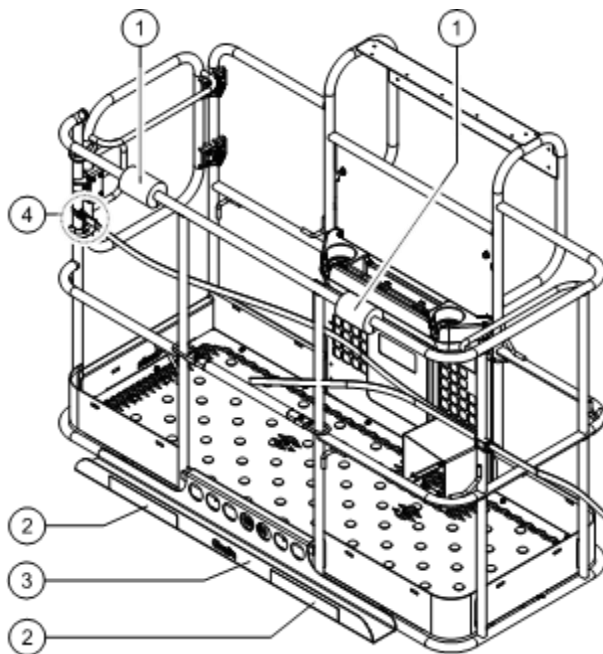
Installationsanvisningar

Montering av panelsläde:

Observera: Detta ska utföras på fast, plant underlag med bommen i nedsänkt läge.

- 1 Justera plattformen så att fotbrädet framtill på plattformen har en bekväm arbetshöjd.
- 2 Placera panelslädesplattan över fotbrädet och skjut ner den tills plattan är i jämnhöjd med fotbrädets överdel, med spåren på baksidan av plattan i linje med motsvarande spår i fotbrädet.

Genie reservdelsnummer 1298851GT



- 1 skumdyna x 2
- 2 dekal x 2
- 3 panelslädesplatta
- 4 klämma

- 3 Använd de medföljande fästeanordningarna för att fästa plattan på plattformen. Dra åt fästeanordningarna.

Genie artikelnummer 824086GT, 1274167GT

OBSERVERA: Det bör redan sitta dekaler på plattan.

- 1 Montera skumdynorna på plattformens översta räcke enligt Bild 1.

Genie reservdelsnummer 1298850GT

- 2 Placera klämman på det främre vertikala räcket enligt Bild 1. Montera den justerbara stroppen på klämman och spänn fast den med de medföljande fästeanordningarna. Dra åt tills klämman sluter tätt men ändå kan glida fritt på det vertikala räcket.

OBSERVERA: Stroppen måste sitta fast i klämman.

OBSERVERA: Stroppen ska kunna glida upp och ned längs räcket.

Genie artikelnummer 56424GT, 77664GT, 1256855GT, 1277924GT

- 3 Anslut kroken på stroppen till det främre vertikala räcket i plattformens motsatta ände.

Installationsanvisningar

Driftsanvisningar:

- 1 Spänn fast panelsläden och stroppen på plattformen.
- 2 Centrera lasten på plattformen.
- 3 Spänn fast lasten på plattformen med remmen.
- 4 Dra åt remmen.

www.genielift.com

Distribuerad av: