

Genie®



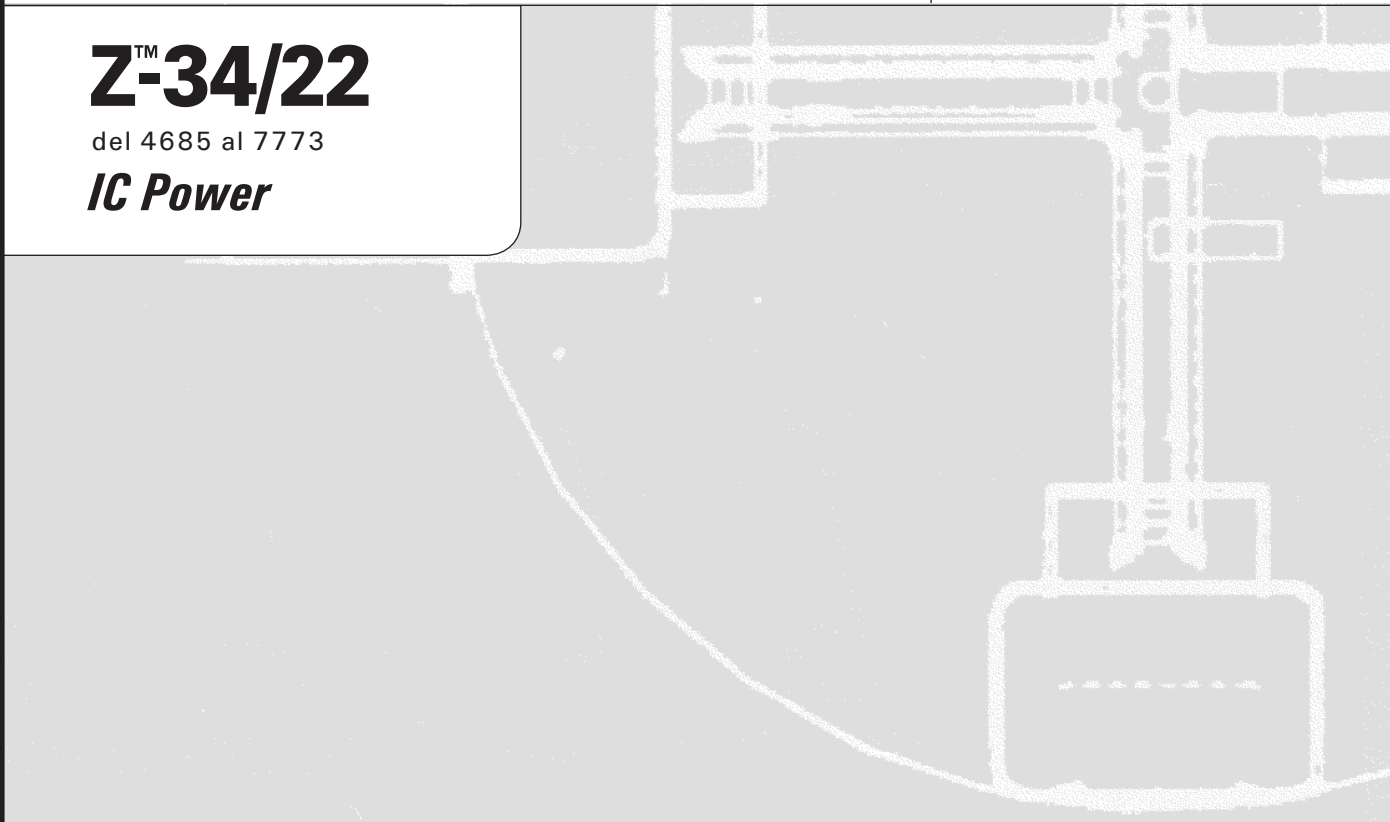
Manual del operario *con información de mantenimiento*

Fourth Edition
Third Printing
Part No. 1000048SP

Z™-34/22

del 4685 al 7773

IC Power



Importante

Antes de poner en funcionamiento la máquina, lea atentamente y cumpla todas las normas de seguridad e instrucciones de funcionamiento. Sólo debe permitirse utilizar la máquina a personal debidamente formado y autorizado. Este manual debe considerarse parte permanente de la máquina y deberá permanecer en todo momento con ella. Si tiene alguna duda o pregunta, póngase en contacto con Genie Industries.

Contenido

	Página
Normas de seguridad	1
Controles	8
Leyenda	10
Inspección previa al manejo de la máquina	11
Mantenimiento	13
Comprobación de las funciones	16
Inspección del lugar de trabajo	21
Instrucciones de funcionamiento	22
Pegatinas	28
Instrucciones de transporte y elevación	32
Especificaciones	35

Póngase en contacto con nosotros en:


Internet: <http://www.genielift.com>
 Correo electrónico: techpub@genieind.com

Copyright © 1996 de Genie Industries

Cuarta edición: Tercera impresión,
 febrero de 2010

“Genie” y “Z” son marcas registradas de Genie Industries en los EE.UU. y en otros países.

Estas máquinas cumplen con las normas ANSI/SIA 92.5-1992.

 Impreso en papel reciclado L

Impreso en EE.UU.

Normas de seguridad



Peligro

Cualquier incumplimiento de las normas de seguridad e instrucciones que aparecen en este manual puede provocar graves lesiones o incluso la muerte.

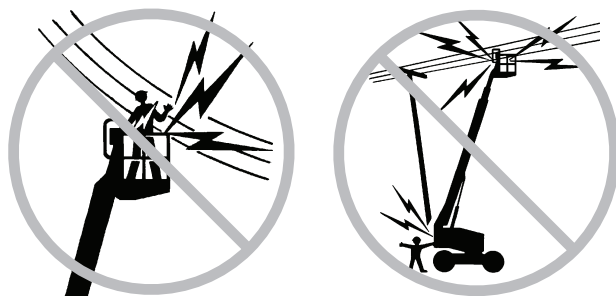
No utilice la máquina a menos que:

- Conozca y aplique los principios de seguridad de funcionamiento detallados en este manual del operario.
 - 1 Evite situaciones de riesgo.**
 - Antes de continuar con la siguiente sección, asegúrese de haber leído y comprendido las normas de seguridad.**
 - 2 Inspeccione siempre la máquina antes de comenzar cualquier trabajo.
 - 3 Antes de utilizar la máquina, compruebe que todas sus funciones operen correctamente.
 - 4 Inspeccione el lugar de trabajo.
 - 5 Utilice la máquina solamente con el fin para el que fue diseñada.
- Lea, comprenda y obedezca las normas de seguridad y las instrucciones del fabricante que aparecen en los manuales del operario y en las pegatinas de la máquina.
- Lea atentamente y cumpla las normas de seguridad de la empresa responsable y del lugar de trabajo.
- Lea atentamente y cumpla todas las normas gubernamentales pertinentes.
- Disponga de la formación adecuada para manejar la máquina con seguridad.

NORMAS DE SEGURIDAD

Riesgos de electrocución

Esta máquina no está aislada eléctricamente y no protege en modo alguno si se aproxima o entra en contacto con alguna fuente de energía eléctrica.



Manténgase a una distancia prudencial de las líneas y aparatos eléctricos, respetando las normas gubernamentales pertinentes y el siguiente cuadro.

Tensión Por tramos	Distancia mínima de seguridad Metros
0 a 300V	Evite el contacto
300V a 50kV	3,05
50kV a 200kV	4,60
200kV a 350kV	6,10
350kV a 500kV	7,62
500kV a 750kV	10,67
750kV a 1.000kV	13,72

No impida el movimiento de la plataforma ni el balanceo o combado de los cables eléctricos; resguárdela de los vientos fuertes o racheados.

Si la máquina entra en contacto con líneas eléctricas activas, aléjese de ella. Ninguna persona, ya se encuentre en el suelo o en la plataforma, debe tocar ni manejar la máquina hasta que las líneas eléctricas activas hayan sido desconectadas.

No utilice la máquina en caso de tormenta o relámpagos.

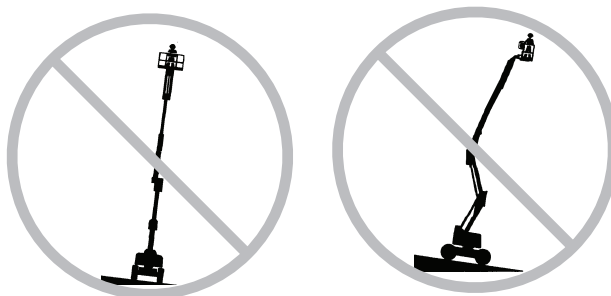
No utilice la máquina como conexión a tierra (masa) para soldar.

Riesgos de volcado

Entre ocupantes, equipo y material no debe superarse en ningún momento la capacidad máxima de la plataforma.

Capacidad máxima de la plataforma	227 kg
Número máximo de ocupantes	2

El peso de elementos opcionales y accesorios, tales como portatubos, soportes de paneles y soldadores, reducirá la capacidad nominal de la plataforma y deberá excluirse de la carga total de la plataforma. Consulte las pegatinas acerca de los elementos opcionales.



No eleve ni extienda la pluma si la máquina no se encuentra sobre una superficie firme y nivelada.

No confíe en la alarma de inclinación como indicador de nivelación. La alarma de inclinación sólo suena cuando la máquina se encuentra en una pendiente muy pronunciada.

Cuando suene la alarma de inclinación:
No extienda, gire o suba la pluma de la máquina por encima de la horizontal. Sitúe la máquina en una superficie firme y nivelada antes de elevar la plataforma. Si la alarma de inclinación suena con la plataforma elevada, extreme las precauciones para replegar la pluma y bajar la plataforma. No gire la pluma mientras esté bajando. Sitúe la máquina en una superficie firme y nivelada antes de elevar la plataforma.

No modifique ni desactive los limitadores.

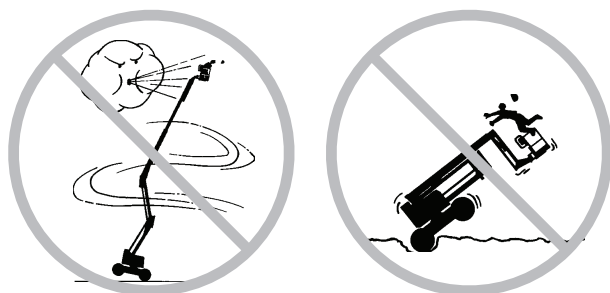
NORMAS DE SEGURIDAD

Mercados de la CE y Australia: No utilice neumáticos de aire. Estas máquinas están equipadas con neumáticos rellenos de espuma. El peso de las ruedas y unas condiciones de contrapeso adecuadas son cruciales para la estabilidad de la máquina.

Si el brazo primario se encuentra extendido o elevado, o el secundario elevado, no conduzca la máquina a más de 1 km/h.

No eleve la pluma si la velocidad del viento es superior a 12,5 m/s. Si la velocidad del viento es superior a 12,5 m/s cuando la pluma está elevada, baje la pluma y no siga utilizando la máquina.

No utilice la máquina con viento fuerte o racheado. No aumente la superficie de la plataforma ni la carga. Si se aumenta la superficie expuesta al viento, se reducirá la estabilidad de la máquina.



Cuando conduzca la máquina en posición replegada a través de terrenos irregulares, escombros, superficies inestables o deslizantes, o cerca de agujeros y pendientes, extreme las medidas de precaución y conduzca a baja velocidad.

Si la pluma está elevada o extendida, no conduzca la máquina por terrenos irregulares o inestables, ni en sus inmediaciones.

No conduzca la máquina en una pendiente que supere los valores máximos de pendiente ascendente, descendente o de talud establecidos. El valor de pendiente sólo se aplica a las máquinas en posición replegada.

Valor máximo de pendiente, posición replegada, 2WD

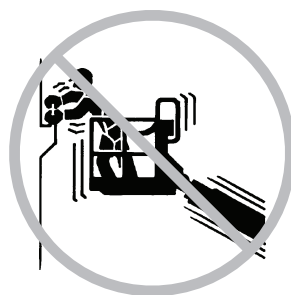
Contrapeso ascendente	37%	20°
Contrapeso descendente	20%	11°
Talud	25%	14°

Valor máximo de pendiente, posición replegada, 4WD

Contrapeso ascendente	45%	24°
Contrapeso descendente	40%	22°
Talud	25%	14°

Nota: El valor de la pendiente está sujeto a las condiciones del terreno y la tracción adecuada.

No empuje ni tire de ningún objeto situado fuera de la plataforma.



Fuerza lateral máxima admisible - ANSI y CSA
667 N

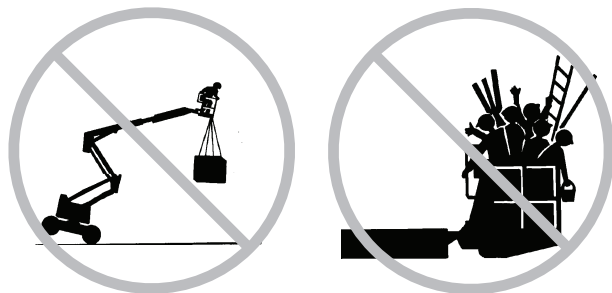
Fuerza manual máxima admisible - CE
400 N

No modifique ni inutilice en modo alguno componentes de la máquina que podrían afectar a su seguridad o estabilidad.

No sustituya ninguno de los elementos vitales para la estabilidad de la máquina por otros elementos de peso o características diferentes.

NORMAS DE SEGURIDAD

No coloque ni fije cargas que sobresalgan de la máquina.



No coloque escaleras ni andamios en la plataforma ni los apoye en ninguna parte de la máquina.

No transporte herramientas ni materiales a menos que estén distribuidos de forma uniforme y que las personas que se encuentren en la plataforma los puedan manejar de forma segura.

No utilice la máquina sobre vehículos o superficies que puedan moverse o estén en movimiento.

No modifique ni altere ninguna plataforma de trabajo en altura sin permiso previo y por escrito del fabricante. La fijación de enganches portaherramientas u otros materiales a la plataforma, a la tabla de pie o al sistema de barandillas puede aumentar el peso y la superficie de la plataforma o de la carga.

Asegúrese de que todos los neumáticos estén en buenas condiciones e inflados correctamente, y de que las tuercas almenadas estén bien apretadas.

No utilice la máquina como una grúa.

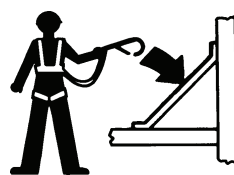
No utilice la pluma para empujar la máquina ni otros objetos.

No permita que la pluma entre en contacto con estructuras adyacentes.

No ate la pluma ni la plataforma a estructuras adyacentes.

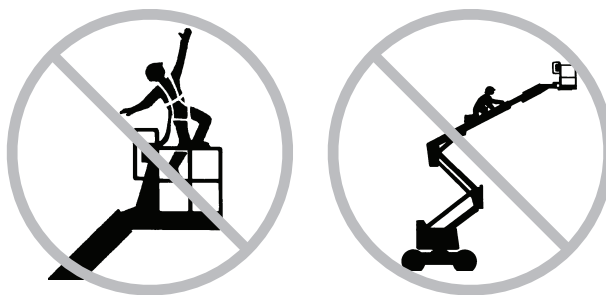
No coloque cargas fuera del perímetro de la plataforma.

Riesgos de caída



Los ocupantes deberán llevar un cinturón o arnés de seguridad y cumplir las normativas oficiales pertinentes. Enganche el amarre al punto de anclaje que hay en la plataforma.

No se siente ni se suba en las barandillas de la plataforma. En todo momento deberá tener los pies bien apoyados en el suelo de la plataforma.

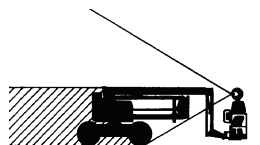


No descienda de la plataforma cuando esté elevada.

Mantenga libre de escombros el suelo de la plataforma.

Antes de poner en funcionamiento la máquina, baje la barandilla central de entrada a la plataforma o cierre la puerta de entrada.

NORMAS DE SEGURIDAD

Riesgos de colisión

Durante la conducción o utilización de la máquina, tenga en cuenta las limitaciones del alcance visual y los puntos ciegos.

Cuando gire la torreta, tenga en cuenta la posición de la pluma.

Compruebe el área de trabajo por si hubiese obstáculos elevados u otros factores de peligro.

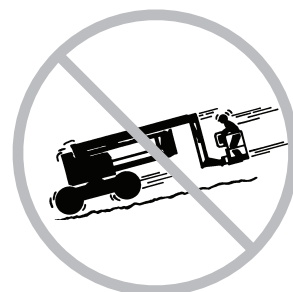


Recuerde que puede pillarse los dedos si se agarra a la barandilla de la plataforma.

Los operarios deben cumplir con las normas de la empresa, del lugar de trabajo y las normas gubernamentales que se refieren al uso de equipos de protección personal.

Respete y utilice las flechas de dirección coloreadas que se encuentran en los controles de la plataforma y en el chasis motriz que describen las funciones de desplazamiento y dirección.

No baje la pluma mientras haya alguna persona o algún obstáculo debajo.



Adecue la velocidad de desplazamiento al estado del suelo, la congestión, inclinación, ubicación del personal y cualquier otro factor que pudiera causar una colisión.

No utilice la pluma si se encuentra en el radio de acción de una grúa, a menos que los controles de ésta se encuentren bloqueados o se hayan tomado precauciones para evitar cualquier posible colisión.

No conduzca la máquina de forma temeraria ni juegue con ella.

Riesgo de dañar los componentes

No utilice ninguna batería o cargador de más de 12V para arrancar el motor con pinzas.

No utilice la máquina como conexión a tierra (masa) para soldar.

NORMAS DE SEGURIDAD

Riesgos de incendio y explosión

No arranque el motor si percibe el olor o detecta la presencia de gas de petróleo licuado (LPG), gasolina, combustible Diesel o cualquier otra sustancia explosiva.

No reposte combustible con el motor en marcha.

Cuando reposte combustible o cambie la batería, hágalo solamente en lugares abiertos y bien ventilados, lejos de chispas, llamas o cigarrillos encendidos.

No utilice la máquina en lugares peligrosos o en los que pueda haber partículas o gases explosivos o inflamables.

No pulverice éter en los motores que tengan bujías de incandescencia.

Riesgos al utilizar máquinas dañadas

No utilice ninguna máquina dañada o que no funcione correctamente.

Antes de comenzar un nuevo turno de trabajo, inspeccione la máquina y compruebe todas las funciones. Identifique y retire inmediatamente del servicio cualquier máquina dañada o averiada.

Asegúrese de haber realizado todas las tareas de mantenimiento siguiendo las indicaciones de este manual y del manual de mantenimiento correspondiente.

Compruebe que todas las pegatinas estén en su sitio y sean legibles.

Compruebe que los manuales del operario, de seguridad y de responsabilidades estén completos, sean legibles y se encuentren en el armario de documentación que hay en la plataforma.

Riesgo de lesiones físicas

No utilice la máquina si existe alguna fuga de aire o de aceite hidráulico. Las fugas de aire o del circuito hidráulico pueden atravesar la piel y quemarla.

Utilice siempre la máquina en una zona bien ventilada para evitar la intoxicación por monóxido de carbono.

El contacto indebido con cualquiera de los componentes situados debajo de las cubiertas puede causar graves lesiones. Sólo el personal de mantenimiento debidamente formado debe tener acceso a los compartimentos. Sólo se recomienda el acceso del operario a estos componentes cuando esté realizando una inspección previa al funcionamiento. Todos los compartimentos deben permanecer cerrados y asegurados durante el funcionamiento.

Seguridad de las baterías

Riesgo de quemaduras

Las baterías contienen ácido. Siempre que manipule las baterías, utilice ropa aislante y gafas protectoras.

Evite derramar o tocar el ácido de las baterías. Neutralice cualquier vertido accidental de ácido con bicarbonato sódico y agua.

Riesgo de explosión

Evite la presencia de chispas, llamas o cigarrillos encendidos cerca de las baterías. Las baterías desprenden gas explosivo.

Riesgo de electrocución

Evite el contacto con terminales eléctricos.

NORMAS DE SEGURIDAD

Leyenda de las pegatinas

Las pegatinas de los productos Genie utilizan símbolos, códigos de colores y palabras clave para las siguientes funciones:



Símbolo de alerta de seguridad: utilizado para alertar al personal de posibles riesgos de lesiones. Para evitar posibles lesiones o incluso la muerte, respete todos los mensajes de seguridad que sigan a este símbolo.



Rojo: utilizado para indicar la presencia de un riesgo inminente que, de no evitarse, ocasionará graves lesiones o incluso la muerte.



Naranja: utilizado para indicar la presencia de un riesgo potencial que, de no evitarse, podría ocasionar graves lesiones o incluso la muerte.



Amarillo con símbolo de alerta de seguridad: utilizado para indicar la presencia de un riesgo potencial que, de no evitarse, podría provocar lesiones leves o moderadas.

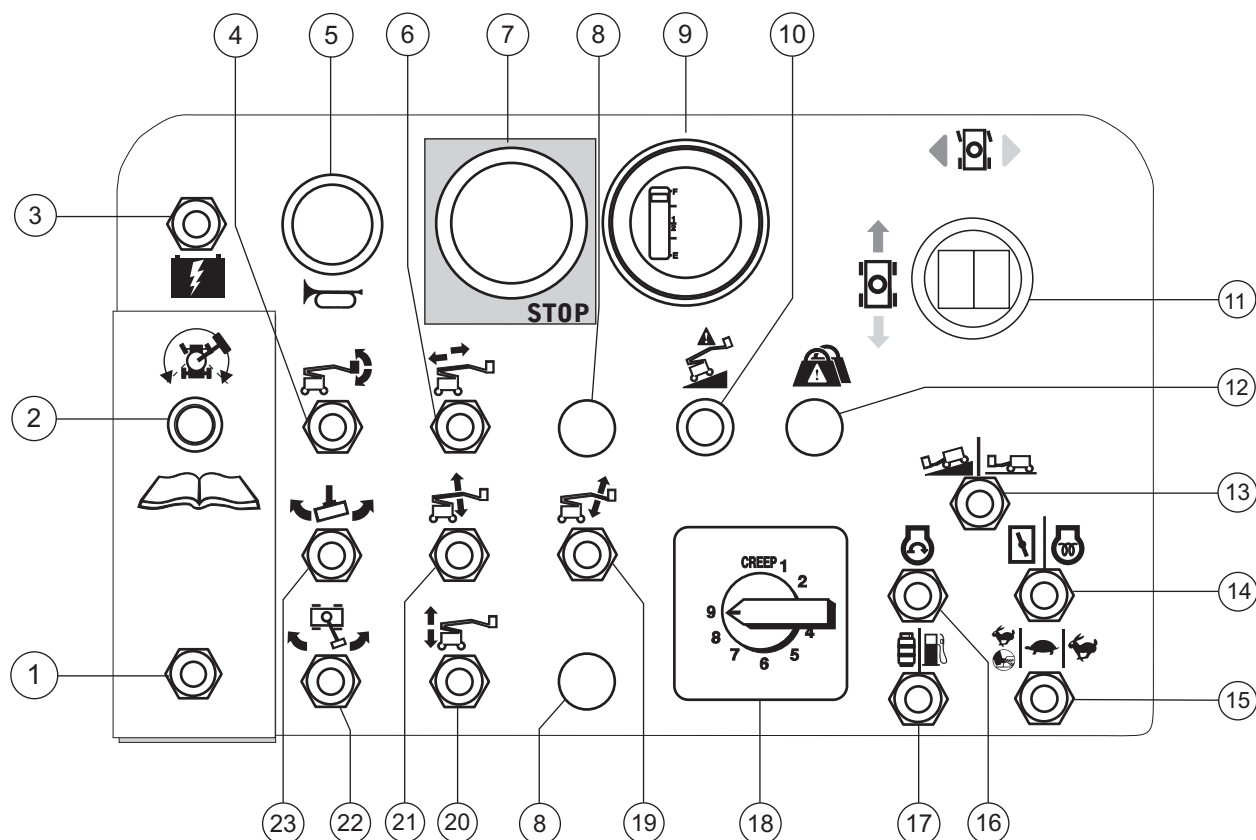


Amarillo sin símbolo de alerta de seguridad: utilizado para indicar la presencia de un riesgo potencial que, de no evitarse, podría provocar daños materiales.



Verde: utilizado para indicar información sobre el mantenimiento o manejo de la máquina.

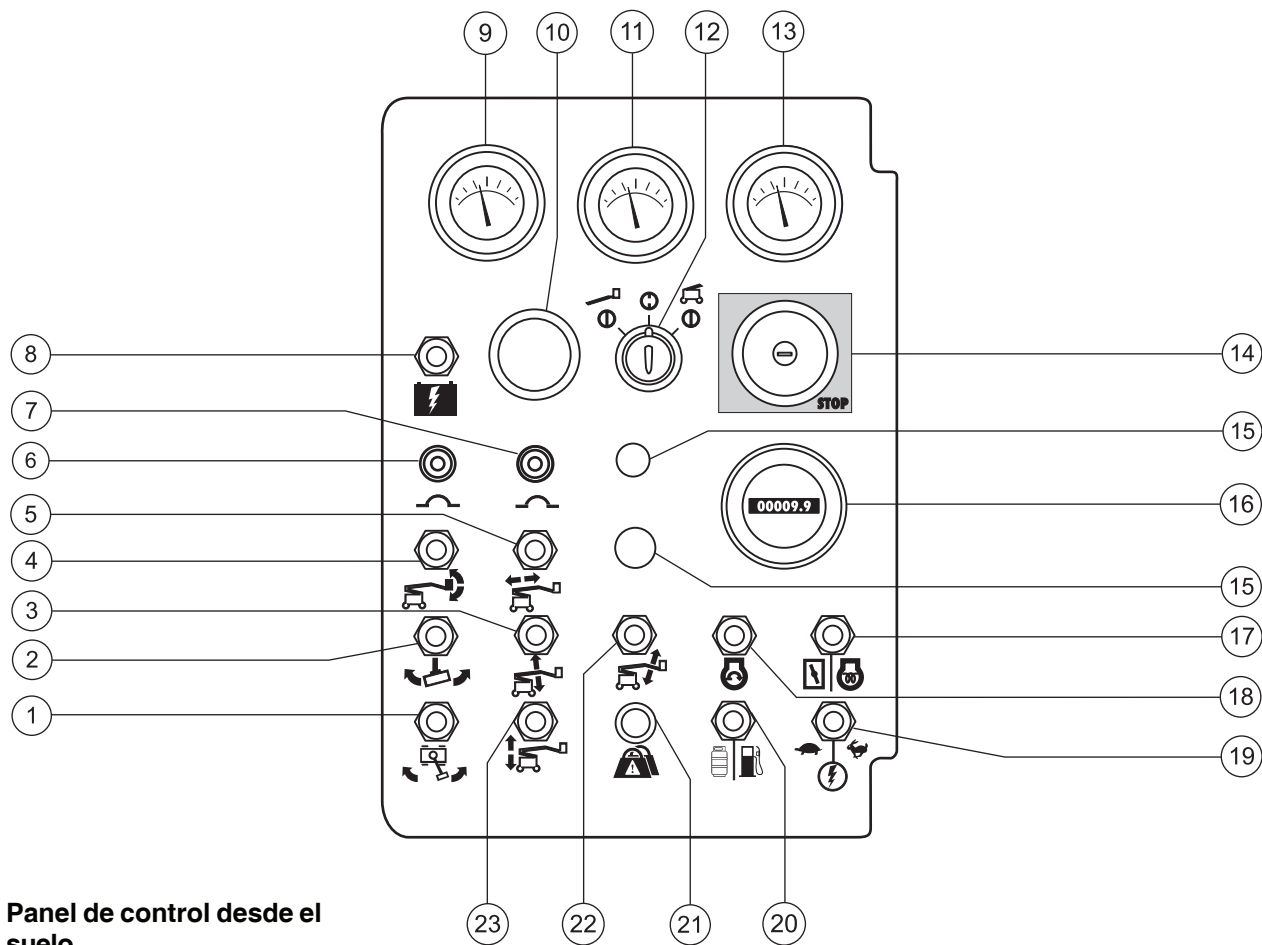
Controles



Panel de control desde la plataforma

- | | | | | | |
|----|------------------------------------------------------|----|-----------------------------------------------------------------------------------------------------------------------------|----|------------------------------------------------------------------|
| 1 | Conmutador de activación de desplazamiento | 11 | Palanca de control proporcional para la función de desplazamiento con pulsador oscilante para la función de dirección | 16 | Conmutador de arranque del motor |
| 2 | Luz indicadora de activación de desplazamiento | 12 | Luz indicadora de sobrecarga de la plataforma (si existe) | 17 | Modelos de gasolina/LPG: conmutador de selección de gasolina/LPG |
| 3 | Conmutador de alimentación auxiliar | 13 | Conmutador de selección de velocidad de desplazamiento | 18 | Controlador de la velocidad de funcionamiento de la pluma |
| 4 | Conmutador de nivel de la plataforma | 14 | Modelos de gasolina/LPG: conmutador de estrangulador
Modelos Diesel: conmutador de la bujía de incandescencia (opcional) | 19 | Conmutador de elevación/descenso del plumín |
| 5 | Botón de bocina | 15 | Conmutador de selección del ralentí (rpm) | 20 | Conmutador de elevación/descenso del brazo secundario |
| 6 | Conmutador de extensión/repliegue del brazo primario | | | 21 | Conmutador de elevación/descenso del brazo primario |
| 7 | Botón rojo de parada de emergencia | | | 22 | Conmutador de giro de la torreta |
| 8 | No utilizado | | | 23 | Conmutador de giro de la plataforma |
| 9 | Indicador de carga de la batería (opcional) | | | | |
| 10 | Luz indicadora de máquina no nivelada (si existe) | | | | |

CONTROLES

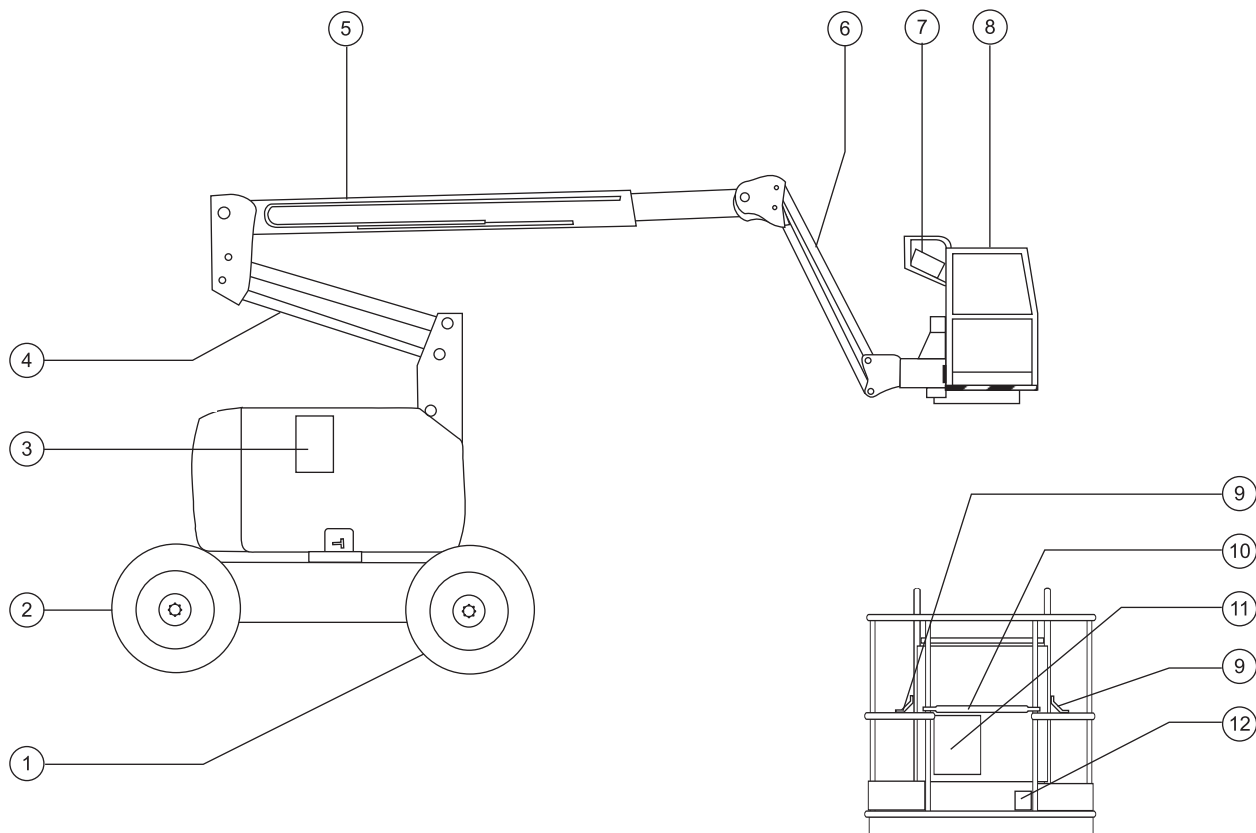


Panel de control desde el suelo

- | | | | | | |
|---|----------------------------------------------------------------------|----|--------------------------------------------------------------------------------------------|----|------------------------------------------------------------------------------------------------------------------------------|
| 1 | Conmutador de giro de la torreta | 8 | Conmutador de alimentación auxiliar | 17 | Modelos de gasolina/LPG: conmutador del estrangulador
Modelos Diesel: conmutador de la bujía de incandescencia (opcional) |
| 2 | Conmutador de giro de la plataforma | 9 | Modelos de gasolina/LPG: termómetro del agua
Modelos Diesel: termómetro del aceite | 18 | Conmutador de arranque del motor |
| 3 | Conmutador de elevación/descenso del brazo primario | 10 | Alarma de desplazamiento | 19 | Conmutador de activación de funciones |
| 4 | Conmutador de nivel de la plataforma | 11 | Manómetro del aceite | 20 | Modelos de gasolina/LPG: conmutador selector de combustible |
| 5 | Conmutador de extensión/repliegue del brazo primario | 12 | Llave de contacto para la selección del control desde la plataforma/apagado/desde el suelo | 21 | Luz indicadora de sobrecarga de la plataforma (si existe) |
| 6 | Cortacircuitos de 10A para circuitos eléctricos del motor | 13 | Voltímetro | 22 | Conmutador de elevación/descenso del plumín |
| 7 | Cortacircuitos de 10A para los circuitos eléctricos de los controles | 14 | Botón rojo de parada de emergencia | 23 | Conmutador de extensión/repliegue del brazo primario |
| | | 15 | No utilizado | | |
| | | 16 | Cuentahoras | | |



Leyenda



- 1 Neumático no direccional
- 2 Neumático direccional
- 3 Controles desde el suelo
- 4 Brazo secundario
- 5 Brazo primario
- 6 Plumín

- 7 Controles de la plataforma
- 8 Plataforma
- 9 Punto de anclaje para el cable
- 10 Barandilla central deslizante
- 11 Armario para la documentación de manuales
- 12 Conmutador de pedal

Inspección previa al manejo de la máquina



No utilice la máquina a menos que:

- Conozca y aplique los principios de seguridad de funcionamiento detallados en este manual del operario.
 - 1 Evite situaciones de riesgo.
 - 2 Inspeccione siempre la máquina antes de comenzar cualquier trabajo.**
- Antes de pasar a la siguiente sección, asegúrese de haber leído y comprendido el apartado sobre la inspección previa al manejo de la máquina.**
- 3 Antes de utilizar la máquina, compruebe que todas sus funciones operen correctamente.
- 4 Inspeccione el lugar de trabajo.
- 5 Utilice la máquina solamente con el fin para el que fue diseñada.

Principios básicos

El operario es responsable de efectuar una inspección previa al manejo de la máquina, así como de llevar a cabo el mantenimiento rutinario.

La inspección previa al manejo de la máquina es una inspección visual que el operario debe realizar antes de cada turno de trabajo. El objetivo es detectar cualquier posible daño en la máquina antes de que el operario compruebe las funciones.

La inspección previa al manejo de la máquina también sirve para determinar si será necesario realizar algún procedimiento de mantenimiento rutinario. El operario deberá realizar únicamente aquellos procedimientos de mantenimiento rutinario especificados en este manual.

Consulte la lista de la siguiente página y compruebe cada uno de los elementos.

Si detecta algún daño o alteración no autorizada con respecto a las condiciones en que recibió la máquina de fábrica, identifíquela con una etiqueta distintiva y retírela del servicio.

Las reparaciones de la máquina sólo deben encomendarse a un técnico de mantenimiento cualificado, de acuerdo con las especificaciones del fabricante. Una vez realizadas las reparaciones, el operario deberá volver a efectuar una inspección previa al manejo de la máquina antes de comenzar la comprobación de las funciones.

Las inspecciones de mantenimiento programadas deberán encomendarse a técnicos de mantenimiento cualificados, siguiendo las especificaciones del fabricante y los requisitos que aparecen en el manual de responsabilidades.

INSPECCIÓN PREVIA AL MANEJO DE LA MÁQUINA

Inspección previa al manejo de la máquina

- Compruebe que los manuales del operario, de seguridad y de responsabilidades estén completos, sean legibles y se encuentren en el armario de documentación que hay en la plataforma.
- Compruebe que todas las pegatinas estén en su sitio y sean legibles. Consulte la sección Pegatinas.
- Compruebe el nivel de los fluidos del motor y asegúrese de que no haya pérdidas de aceite. Añada aceite si es necesario. Consulte la sección Mantenimiento.
- Compruebe el nivel de refrigerante del motor y asegúrese de que no haya pérdidas. Añada refrigerante si es necesario. Consulte la sección Mantenimiento.
- Compruebe el nivel de aceite hidráulico y asegúrese de que no haya pérdidas. Añada aceite si es necesario. Consulte la sección Mantenimiento.
- Compruebe el nivel del líquido de la batería y asegúrese de que no haya pérdidas. Añada agua destilada si es necesario. Consulte la sección Mantenimiento.
- Compruebe la presión de los neumáticos. Hinche los neumáticos si es necesario. Consulte la sección Mantenimiento.

Revise los siguientes componentes o áreas por si hubiera daños, modificaciones no autorizadas, faltaran piezas o éstas estuvieran mal instaladas:

- Componentes eléctricos, cables de conexión y eléctricos
- Unidad motriz hidráulica, depósito, tubos, conexiones, cilindros y distribuidores de presión hidráulica
- Generador, correas y componentes relacionados
- Tanques hidráulicos y de combustible

- Motores de desplazamiento y torreta y cubos con convertidor de par
- Pastillas de fricción de la pluma
- Neumáticos y llantas
- Motor y componentes relacionados
- Limitadores
- Tuercas, pernos y otros elementos de fijación
- Puerta/barandilla central de entrada a la plataforma
- Baliza y alarmas (si existen)

Revise toda la máquina por si hubiera:

- Grietas en soldaduras o componentes estructurales
- Abolladuras o daños en la máquina
- Asegúrese de que no falte ningún componente estructural o crítico y de que los correspondientes pasadores y elementos de fijación estén en su sitio y bien apretados.
- Una vez que haya terminado la inspección, asegúrese de que todas las cubiertas de los compartimentos estén en su sitio y bien sujetas.

Mantenimiento



Cumpla las siguientes instrucciones:

- ☑ El operario deberá realizar únicamente los procedimientos de mantenimiento rutinario especificados en este manual.
- ☑ Las inspecciones de mantenimiento programadas deberán ser realizadas por técnicos de mantenimiento cualificados, siguiendo las especificaciones del fabricante y los requisitos que aparecen en el manual de responsabilidades.

Leyenda de los símbolos de mantenimiento

AVISO

En este manual se utiliza una serie de símbolos para ayudarle a identificar el propósito de cada instrucción. Cuando aparezcan uno o más símbolos al comienzo de un procedimiento de mantenimiento, su significado será el explicado a continuación.



Indica que se necesitarán herramientas para llevar a cabo este procedimiento.



Indica que se necesitarán piezas de repuesto para llevar a cabo este procedimiento.

Comprobación del nivel de aceite hidráulico



Para garantizar un correcto funcionamiento de la máquina, es fundamental mantener el nivel adecuado de aceite hidráulico. Un nivel incorrecto de aceite hidráulico puede dañar los componentes del sistema hidráulico. Las revisiones diarias permiten al inspector detectar cambios en el nivel de aceite que podrían indicar la presencia de problemas en el sistema hidráulico.

- 1 Asegúrese de que la pluma esté en posición replegada.
- 2 Compruebe el indicador de nivel situado en el lateral del tanque hidráulico.
- ⊙ Resultado: el nivel de aceite hidráulico debe estar entre las marcas FULL (LLENO) y ADD (AÑADIR) del tanque hidráulico.
- 3 Añada aceite si es necesario.

Especificaciones del aceite hidráulico

Tipo de aceite hidráulico	Chevron Rykon Equivalente a Premium MV
---------------------------	-------------------------------------------

Comprobación del nivel de refrigerante del motor



Para asegurar una larga vida del motor, es fundamental mantener el nivel adecuado de refrigerante. Un nivel inadecuado de refrigerante afectará a la capacidad de refrigeración del motor y dañará los componentes. Las revisiones diarias permitirán a la persona encargada de la inspección detectar cambios en el nivel de refrigerante que puedan indicar problemas en el sistema de refrigeración.

- 1 Compruebe el nivel de líquido en el tanque de recuperación del refrigerante.
- ⊙ Resultado: el nivel del fluido debe estar dentro del rango NORMAL.
- 2 Añada refrigerante si es necesario.

MANTENIMIENTO

Comprobación del nivel de aceite del motor



Para obtener un buen rendimiento del motor y alargar su vida útil, es fundamental mantener el nivel adecuado de aceite en el motor. Hacer funcionar el motor con un nivel de aceite incorrecto puede dañar sus componentes.

AVISO Compruebe siempre el nivel de aceite con el motor apagado.

- 1 Compruebe el nivel del aceite con la varilla. Añada aceite cuando sea necesario.

Motor Kubota DF-752-E2

Tipo de aceite 10W-30

Motor Kubota D-905 B-22

Tipo de aceite 10W-30

Motor Perkins 404C-11

Tipo de aceite 15W-40

Comprobación de las baterías



Es fundamental mantener las baterías en buen estado para garantizar un uso seguro y un buen rendimiento del motor. Niveles de líquido inadecuados o cables y conexiones dañados pueden afectar a los componentes del motor y provocar situaciones de peligro.

ADVERTENCIA Riesgo de lesiones físicas. Las baterías contienen ácido. Evite derramar o tocar el ácido de las baterías. Neutralice cualquier vertido accidental de ácido con bicarbonato sódico y agua.

- 1 Póngase ropa aislante y gafas protectoras.
- 2 Asegúrese de que las conexiones del cable de la batería estén ajustadas y no presenten indicios de corrosión.
- 3 Asegúrese de que la sujeción de la batería está firmemente cerrada.
- 4 Retire los tapones de ventilación de la batería.
- 5 Compruebe el nivel de ácido de la batería. Si fuera necesario, añada agua destilada hasta la parte inferior del tubo de llenado de la batería. No sobrepase el límite.
- 6 Coloque los tapones de ventilación.

MANTENIMIENTO

Comprobación de la presión de los neumáticos



AVISO

Esta comprobación no será necesaria en máquinas equipadas con neumáticos de espuma.

⚠ ADVERTENCIA

Riesgo de lesiones físicas. Un neumático demasiado inflado puede reventar y causar graves lesiones e incluso la muerte.

⚠ ADVERTENCIA

Riesgo de volcado. No utilice productos que reparen temporalmente neumáticos pinchados o desinflados.

Para garantizar una máxima estabilidad, permitir un buen manejo y reducir el desgaste de los neumáticos, es fundamental mantener la presión de aire correcta en todos los neumáticos de la máquina.

- 1 Compruebe la presión de cada neumático con un manómetro e hínchelos si fuera necesario.

Presión de los neumáticos

Neumático industrial	6,89 bares
Neumáticos todoterreno	3,1 bares
Neumático de alta flotabilidad	3,0 bares

Mantenimiento programado

Los procedimientos de mantenimiento trimestrales, anuales y bienales deben ser llevados a cabo por una persona formada y cualificada para realizar el mantenimiento de esta máquina siguiendo los pasos descritos en su manual de mantenimiento.

Las máquinas que lleven sin funcionar más de tres meses deberán pasar la inspección trimestral antes de su puesta en servicio.

Comprobación de las funciones



No utilice la máquina a menos que:

- Conozca y aplique los principios de seguridad de funcionamiento detallados en este manual del operario.
 - 1 Evite situaciones de riesgo.
 - 2 Inspeccione siempre la máquina antes de comenzar cualquier trabajo.
 - 3 Antes de utilizar la máquina, compruebe que todas sus funciones operen correctamente.**
- Antes de continuar con la siguiente sección, asegúrese de haber leído y comprendido los procedimientos de comprobación de las funciones.**
- 4 Inspeccione el lugar de trabajo.
 - 5 Utilice la máquina solamente con el fin para el que fue diseñada.

Principios básicos

El objetivo de comprobar todas las funciones de la máquina es detectar cualquier defecto de funcionamiento antes de ponerla en servicio. El operario debe seguir las instrucciones paso a paso para probar todas las funciones de la máquina.

Nunca utilice una máquina que no funcione correctamente. Si se descubren anomalías en el funcionamiento, la máquina deberá identificarse con una etiqueta distintiva y retirarse del servicio. Las reparaciones de la máquina sólo deben encomendarse a un técnico de mantenimiento cualificado, de acuerdo con las especificaciones del fabricante.

Una vez finalizada la reparación, el operario deberá efectuar una inspección previa al manejo y comprobar de nuevo todas las funciones antes de poner la máquina en servicio.

COMPROBACIÓN DE LAS FUNCIONES

- 1 Elija una zona firme, llana y sin obstáculos para realizar la comprobación.


En los controles desde el suelo

- 2 Gire la llave de contacto hasta la posición de control desde el suelo.
- 3 Tire del botón rojo de parada de emergencia para ponerlo en la posición de encendido.
- ⊙ Resultado: La baliza deberá encenderse intermitentemente (si está instalada).
- 4 Arranque el motor. Consulte la sección Instrucciones de funcionamiento.

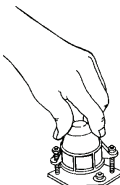
Comprobación de la parada de emergencia

- 5 Pulse el botón rojo de parada de emergencia para ponerlo en la posición de apagado.
- ⊙ Resultado: el motor deberá apagarse y no deberá activarse ninguna función.
- 6 Tire del botón rojo de parada de emergencia para ponerlo en la posición de encendido y vuelva a arrancar el motor.


Comprobación de las funciones de la máquina

- 7 No accione el conmutador de activación de funciones. Trate de activar uno a uno los conmutadores de palanca que gobiernan las distintas funciones de la pluma y de la plataforma. 
- ⊙ Resultado: no deberá estar operativa ninguna de las funciones de la pluma o de la plataforma.
- 8 Mantenga presionado el conmutador de activación de funciones en uno u otro sentido para activar los conmutadores de palanca de las distintas funciones de la pluma y la plataforma.
- ⊙ Resultado: todas las funciones de la pluma y la plataforma deberán operar durante un ciclo completo. La alarma de descenso (si existe) deberá sonar mientras desciende la pluma.

Comprobación del sensor de inclinación

- 9 Tire del botón rojo de parada de emergencia de la plataforma para ponerlo en la posición de encendido. Gire la llave de contacto hasta la posición de control desde la plataforma.
- 10 Abra la cubierta de la torreta situada en el lado de los controles desde el suelo y localice el sensor de inclinación.
- 11 Mantenga presionado un lado del sensor de inclinación. 
- ⊙ Resultado: la alarma situada en la plataforma deberá sonar.

Comprobación de los controles auxiliares

- 12 Gire la llave de contacto a la posición de control desde el suelo y apague el motor.
- 13 Tire del botón rojo de parada de emergencia para ponerlo en la posición de encendido. 
- 14 Al mismo tiempo, mantenga el conmutador de alimentación auxiliar en la posición de encendido y active todos los conmutadores de palanca de la pluma.

Nota: Para ahorrar batería, compruebe cada función sólo durante un ciclo parcial.

- ⊙ Resultado: todas las funciones de la pluma deberán estar operativas.

COMPROBACIÓN DE LAS FUNCIONES

En los controles de la plataforma**Comprobación de la parada de emergencia**

- 15 Gire la llave de contacto a la posición de control desde la plataforma y vuelva a arrancar el motor.
- 16 Pulse el botón rojo de parada de emergencia de la plataforma para ponerlo en la posición de apagado.
- ⊙ Resultado: el motor deberá apagarse y no deberá activarse ninguna función.
- 17 Tire del botón rojo de parada de emergencia y vuelva a arrancar el motor.

Comprobación de la bocina

- 18 Pulse el botón de la bocina.
- ⊙ Resultado: la bocina deberá sonar.

Comprobación del conmutador de pedal

- 19 Pulse el botón rojo de parada de emergencia de la plataforma para ponerlo en la posición de apagado.
- 20 Tire del botón rojo de parada de emergencia para colocarlo en la posición de encendido, pero no arranque el motor.
- 21 Pise el pedal e intente arrancar el motor moviendo el conmutador de palanca de arranque en un sentido cualquiera.
- ⊙ Resultado: el motor no deberá arrancar.
- 22 Arranque el motor sin pisar el pedal.
- 23 No pise el conmutador de pedal. Compruebe todas las funciones de la máquina.
- ⊙ Resultado: las funciones de la máquina no deberán estar operativas.

Comprobación de las funciones de la máquina

- 24 Pise el conmutador de pedal.
- 25 Active todas las funciones de la máquina accionando la palanca de control o el conmutador de palanca correspondiente.
- ⊙ Resultado: todas las funciones de la pluma y la plataforma deberán operar durante un ciclo completo.

Nota: Ajuste la velocidad de funcionamiento de la pluma mediante el controlador de velocidad de funcionamiento de la pluma. Las funciones de desplazamiento y dirección no se ven afectadas por la utilización del controlador de velocidad de funcionamiento de la pluma.

Prueba de la dirección

- 26 Pise el conmutador de pedal.
- 27 Presione el pulsador oscilante situado en la parte superior de la palanca de control en la dirección indicada en el panel de control con un triángulo azul.
- ⊙ Resultado: las ruedas direccionales deberán girar en la dirección que indican los triángulos azules del chasis motriz.
- 28 Presione el pulsador oscilante en la dirección indicada por el triángulo amarillo en el panel de control.
- ⊙ Resultado: las ruedas direccionales deberán girar en la dirección que indican los triángulos amarillos del chasis motriz.

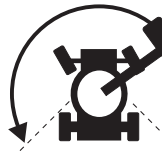
COMPROBACIÓN DE LAS FUNCIONES

Comprobación de la conducción y el frenado

- 29 Pise el conmutador de pedal.
- 30 Desplace lentamente la palanca de control de desplazamiento en la dirección indicada por la flecha azul del panel de control hasta que la máquina comience a moverse; luego devuelva la palanca a la posición central.
- ⊙ Resultado: la alarma de desplazamiento deberá sonar. La máquina deberá moverse en la dirección señalada por la flecha azul del chasis motriz y luego detenerse bruscamente.
- 31 Desplace lentamente la palanca de control de desplazamiento en la dirección indicada por la flecha amarilla del panel de control hasta que la máquina comience a moverse; luego devuelva la palanca a la posición central.
- ⊙ Resultado: la alarma de desplazamiento deberá sonar. La máquina deberá moverse en la dirección señalada por la flecha amarilla del chasis motriz y luego detenerse bruscamente.

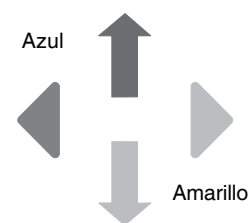
Nota: Los frenos deben ser capaces de detener la máquina en cualquier pendiente por la que pueda subir.

Comprobación del sistema de activación de desplazamiento

- 32 Pise el conmutador de pedal.
- 33 Repliegue el brazo primario hasta la posición replegada.
- 34 Haga girar la torreta hasta que la pluma sobrepase una de las ruedas no direccionales.
- ⊙ Resultado: la luz indicadora de activación de desplazamiento deberá encenderse y permanecer así mientras la plataforma se encuentre en la zona mostrada.
- 
- 35 Aleje del centro la palanca de control de desplazamiento.
- ⊙ Resultado: la función de desplazamiento no deberá estar operativa.
- 36 Con el conmutador de palanca de activación de desplazamiento presionado hacia arriba o hacia abajo, mueva lentamente la palanca de control.
- ⊙ Resultado: la función de desplazamiento deberá estar operativa.

Nota: Cuando se está utilizando el sistema de activación de desplazamiento, es posible que la máquina se desplace en sentido opuesto al que se mueva la palanca de control de dirección/ desplazamiento.

Utilice las flechas de dirección codificadas con colores que hay en los controles de la plataforma y en el chasis motriz para identificar la dirección en la que se desplazará la máquina.



COMPROBACIÓN DE LAS FUNCIONES

Comprobación de la velocidad de desplazamiento limitada

- 37 Pise el conmutador de pedal.
- 38 Eleve el brazo primario 30 cm.
- 39 Mueva lentamente la palanca de control hasta la posición de máxima velocidad.
- ⊙ Resultado: la velocidad máxima alcanzable con el brazo primario elevado no deberá superar los 30 cm por segundo.
- 40 Baje la pluma hasta la posición replegada.
- 41 Eleve el brazo secundario 30 cm.
- 42 Mueva lentamente la palanca de control hasta la posición de máxima velocidad.
- ⊙ Resultado: la velocidad máxima alcanzable con el brazo secundario elevado no deberá superar los 30 cm por segundo.
- 43 Baje la pluma hasta la posición replegada.
- 44 Extienda el brazo primario 30 cm.
- 45 Mueva lentamente la palanca de control hasta la posición de máxima velocidad.
- ⊙ Resultado: la velocidad máxima alcanzable con el brazo primario extendido no deberá superar los 30 cm por segundo.

Si la velocidad supera los 30 cm por segundo con el brazo primario elevado o extendido, o con el brazo secundario elevado, identifique la máquina inmediatamente con una etiqueta distintiva y retírela del servicio.

Comprobación de los controles auxiliares

- 46 Apague el motor.
- 47 Tire del botón rojo de parada de emergencia para ponerlo en la posición de encendido.
- 48 Pise el conmutador de pedal.
- 49 Al mismo tiempo, mantenga pulsado el conmutador de alimentación auxiliar en la posición de encendido y active todas las palancas y conmutadores de palanca de control.

Nota: Para ahorrar batería, compruebe cada función sólo durante un ciclo parcial.

- ⊙ Resultado: todas las funciones de la pluma y de dirección deberán estar operativas. La función de desplazamiento no deberá estar operativa con alimentación auxiliar.

Comprobación de la función de selección de elevación/desplazamiento (si existe)

- 50 Pise el conmutador de pedal.
- 51 Mueva la palanca de control de desplazamiento y active un conmutador de palanca de funcionamiento de la pluma.
- ⊙ Resultado: todas las funciones de la pluma deberán permanecer desactivadas. La máquina se moverá en la dirección indicada en el panel de control.

Inspección del lugar de trabajo



No utilice la máquina a menos que:

- Conozca y aplique los principios de seguridad de funcionamiento detallados en este manual del operario.
 - 1 Evite situaciones de riesgo.
 - 2 Inspeccione siempre la máquina antes de comenzar cualquier trabajo.
 - 3 Antes de utilizar la máquina, compruebe que todas sus funciones operen correctamente.
 - 4 Inspeccione el lugar de trabajo.**

Antes de pasar a la siguiente sección, asegúrese de haber leído y comprendido el apartado sobre la inspección del lugar de trabajo.
 - 5 Utilice la máquina solamente con el fin para el que fue diseñada.

Inspección del lugar de trabajo

Tenga en cuenta las siguientes situaciones de riesgo y evítelas:

- Desniveles o agujeros
- Baches, obstáculos en el suelo o escombros
- Superficies en pendiente
- Superficies inestables o deslizantes
- Obstáculos elevados o cables de alta tensión
- Lugares peligrosos
- Superficies sin la estabilidad suficiente para resistir todas las fuerzas de carga que ejerce la máquina
- Condiciones meteorológicas y del viento
- Presencia de personal no autorizado
- Otras posibles situaciones de riesgo

Principios básicos

Mediante la inspección del lugar de trabajo, el operario puede determinar si éste es adecuado para utilizar la máquina con total seguridad. El operario debe comprobar el lugar de trabajo antes de llevar la máquina hasta allí.

Es responsabilidad del operario leer y recordar los riesgos inherentes a cada lugar de trabajo. Téngalos presentes y evítelos siempre que ponga en movimiento, prepare o utilice la máquina.

Instrucciones de funcionamiento



No utilice la máquina a menos que:

- Conozca y aplique los principios de seguridad de funcionamiento detallados en este manual del operario.
 - 1 Evite situaciones de riesgo.
 - 2 Inspeccione siempre la máquina antes de comenzar cualquier trabajo.
 - 3 Antes de utilizar la máquina, compruebe que todas sus funciones operen correctamente.
 - 4 Inspeccione el lugar de trabajo.
- 5 Utilice la máquina solamente con el fin para el que fue diseñada.**

Principios básicos

La sección Instrucciones de funcionamiento proporciona información sobre todos los aspectos del funcionamiento de la máquina. Es obligación del operario seguir todas las normas de seguridad e instrucciones recogidas en los manuales del operario, de seguridad y de responsabilidades.

Usar la máquina con un fin distinto al de elevar personas, herramientas y material hasta un lugar de trabajo elevado es inseguro y peligroso.

Sólo debe permitirse utilizar la máquina a personal debidamente formado y autorizado. Si está previsto que varios operarios utilicen la máquina en diferentes momentos durante un mismo turno de trabajo, todos ellos deben disponer de la cualificación necesaria y seguir todas las normas de seguridad e instrucciones de los manuales del operario, de seguridad y de responsabilidades. Esto significa que cada nuevo operario debe efectuar una inspección previa al manejo, comprobar las funciones e inspeccionar el lugar de trabajo antes de utilizar la máquina.

INSTRUCCIONES DE FUNCIONAMIENTO

Arranque del motor

- 1 En los controles desde el suelo, gire la llave de contacto a la posición deseada.
- 2 Asegúrese de que los dos botones rojos de parada de emergencia, en los controles desde el suelo y en la plataforma, se encuentran en la posición de encendido.
- 3 Modelos de gasolina/LPG: elija el tipo de combustible girando el conmutador selector de combustible a la posición deseada.
- 4 Accione el conmutador de arranque del motor en cualquier sentido. Si el motor no arranca o se para, la demora en el re arranque inhabilitará el conmutador de arranque durante 3 segundos.



Si el motor no se pone en marcha al cabo de 15 segundos, determine la causa y repare cualquier fallo de funcionamiento. Espere 60 segundos antes de volver a intentar arrancar el motor.

Todos los modelos: cuando trabaje a temperaturas por debajo de -6°C , caliente el motor durante 5 minutos para evitar daños en el sistema hidráulico.

Modelos de gasolina/LPG: a temperaturas extremadamente frías, por debajo de -6°C , se deberá arrancar la máquina con gasolina y cambiar luego a LPG.

Parada de emergencia

Ponga cualquiera de los botones rojos de parada de emergencia en la posición de apagado para detener todas las funciones de la máquina y detener el motor.

Si alguna función sigue en marcha después de pulsar el botón rojo de parada de emergencia, repárela.

Los controles desde el suelo prevalecen sobre el botón rojo de parada de emergencia de la plataforma.

Controles auxiliares

Utilice alimentación auxiliar únicamente en caso de que falle la fuente de alimentación principal (motor).

- 1 Gire la llave de contacto a la posición de control desde el suelo o desde la plataforma.
- 2 Tire del botón rojo de parada de emergencia para ponerlo en la posición de encendido.
- 3 Para poder trabajar con los controles auxiliares desde la plataforma deberá pisar el conmutador de pedal.
- 4 Al mismo tiempo, mantenga pulsado el conmutador de alimentación auxiliar en la posición de encendido y active la función deseada.



La función de desplazamiento no funcionará con alimentación auxiliar.

Manejo desde el suelo

- 1 Gire la llave de contacto hasta la posición de control desde el suelo.
- 2 Tire del botón rojo de parada de emergencia para ponerlo en la posición de encendido.
- 3 Modelos de gasolina/LPG: elija el tipo de combustible girando el conmutador selector de combustible a la posición deseada.
- 4 Arranque el motor.

Para situar la plataforma

- 1 Mantenga presionado el conmutador de activación de funciones hacia cualquier lado.
- 2 Cambie de posición el conmutador de palanca apropiado según los gráficos del panel de control.



Las funciones de desplazamiento y dirección no están disponibles en los controles desde el suelo.

INSTRUCCIONES DE FUNCIONAMIENTO

Manejo desde la plataforma

- 1 Gire la llave de contacto hasta la posición de control desde la plataforma.
- 2 Tire de los dos botones rojos de parada de emergencia para colocarlos en la posición de encendido.
- 3 Modelos de gasolina/LPG: elija el tipo de combustible girando el conmutador selector de combustible a la posición deseada.
- 4 Arranque el motor. Cuando arranque el motor, no pise el conmutador de pedal.

Para situar la plataforma

- 1 Pise el conmutador de pedal.
- 2 Mueva lentamente la palanca de control de funciones o el conmutador de palanca adecuado según los gráficos del panel de control.

Máquinas equipadas con la función de desactivación de los controles de nivel de la plataforma: el conmutador de palanca de nivel de la plataforma no funcionará cuando el brazo primario se eleve por encima del limitador de velocidad de desplazamiento.

Para controlar la dirección

- 1 Pise el conmutador de pedal.
- 2 Gire las ruedas direccionales con el pulsador oscilante situado en la parte superior de la palanca de control de desplazamiento.

Utilice los triángulos de dirección codificados con colores que hay en los controles de la plataforma y en el chasis motriz para identificar el sentido en el que girarán las ruedas.

Para desplazarse

- 1 Pise el conmutador de pedal.
- 2 Para aumentar la velocidad: aleje del centro lentamente la palanca de control.

Para reducir la velocidad: mueva lentamente la palanca de control de desplazamiento hacia el centro.

Para detener la máquina: devuelva al centro la palanca de control de desplazamiento o suelte el conmutador de pedal.

Utilice las flechas de dirección codificadas con colores que hay en los controles de la plataforma y en el chasis motriz para identificar el sentido en el que se moverá la máquina.

Cuando las plumas estén elevadas o extendidas, la velocidad de desplazamiento de la máquina estará limitada.

INSTRUCCIONES DE FUNCIONAMIENTO

Conducción en una pendiente

Determine los valores de pendiente ascendente, descendente y de talud para la máquina y determine el grado de la pendiente.



Valor máximo de pendiente, contrapeso ascendente (pendiente superable):
2WD: 37% (20°)
4WD: 45% (24°)



Valor máximo de pendiente, contrapeso descendente:
2WD: 20% (11°)
4WD: 40% (22°)



Valor máximo de talud:
25% (14°)

Nota: El valor de la pendiente está sujeto a las condiciones del terreno y la tracción adecuada. El término de pendiente superable sólo se aplica a la configuración de contrapeso ascendente.

Asegúrese de que la pluma está por debajo de la posición horizontal y la plataforma se encuentra entre las ruedas no direccionales.

Sitúe el conmutador selector de velocidad de desplazamiento en el símbolo de inclinación.

Para determinar el grado de la pendiente:

Mida la pendiente con un inclinómetro digital O lleve a cabo el siguiente procedimiento.

Necesitará:

Nivel de carpintero

Listón de madera recto, de al menos 1 m de largo

Cinta métrica

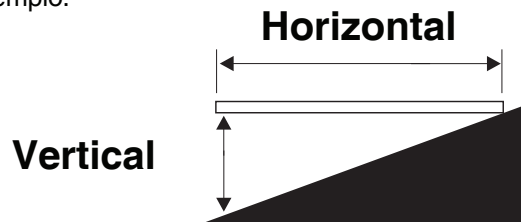
Coloque el listón sobre la pendiente.

Coloque el nivel sobre el lado superior de la parte más baja del listón y eleve éste hasta nivelarlo.

Mantenga nivelado el listón y mida la distancia desde el lado inferior hasta el suelo.

Divida la distancia que indica la cinta métrica (vertical) por la longitud del listón (horizontal) y multiplique por 100.

Ejemplo:



Listón = 3,6 m

Horizontal = 3,6 m

Vertical = 0,3 m

$0,3 \text{ m} \div 3,6 \text{ m} = 0,083 \times 100 = 8,3\%$ de pendiente

Si la pendiente supera los valores de pendiente ascendente, descendente o de talud establecidos, la máquina debe elevarse utilizando un cabrestante, o transportarse pendiente arriba o abajo. Consulte la sección Instrucciones de transporte y elevación.

INSTRUCCIONES DE FUNCIONAMIENTO

Activación de desplazamiento

Si la luz está encendida, quiere decir que la pluma acaba de sobrepasar una rueda no direccional y, por consiguiente, se ha interrumpido la función de desplazamiento.



Para desplazarse, mantenga presionado el conmutador de activación de desplazamiento en cualquier sentido y aleje del centro lentamente la palanca de control.

Recuerde que la máquina podría desplazarse en sentido contrario al movimiento de los controles de dirección/desplazamiento.

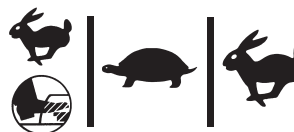
Utilice siempre las flechas de dirección codificadas con colores que hay en los controles de la plataforma y en el chasis motriz para identificar el sentido en el que se moverá la máquina.

Selector de velocidad de desplazamiento

- Símbolo de máquina en plano inclinado: velocidad corta en pendientes.
- Símbolo de máquina en llano: velocidad larga para máxima velocidad de desplazamiento.

Selección de ralentí del motor (rpm)

Seleccione el ralentí del motor (rpm) utilizando los símbolos del panel de control.



- Símbolo del conejo y del pedal: ralentí alto al pisar pedal
- Símbolo de la tortuga: ralentí bajo
- Símbolo del conejo: ralentí alto

Generador (si existe)

Para encender el generador, coloque el conmutador de palanca del generador en la posición de encendido.

Conecte una herramienta eléctrica a la salida de alimentación GFCI de la plataforma.

Para apagar el generador, coloque el conmutador de palanca del generador en la posición de apagado.

Nota: Las funciones de la máquina permanecerán anuladas mientras el generador esté en marcha y no se pise el conmutador de pedal. En el momento de pisar el conmutador de pedal, el generador se apagará y las funciones de la máquina quedarán restablecidas.

INSTRUCCIONES DE FUNCIONAMIENTO

Luz indicadora de sobrecarga de la plataforma (si existe)

La luz intermitente indica que la plataforma está sobrecargada y que todas las funciones están bloqueadas.

Retire peso de la plataforma hasta que la luz se apague.

Luz indicadora de máquina no nivelada (si existe)

La luz encendida indica que la máquina no está nivelada. Cuando esta luz esté encendida, sonará la alarma de inclinación. Sitúe la máquina en una superficie firme y nivelada.

Protección contra caídas

Es necesario el uso de un equipo de protección contra caídas (PFPE) cuando se trabaje con la máquina.

Todo el PFPE debe cumplir las normas gubernamentales pertinentes, así como ser inspeccionado y utilizado de acuerdo con las instrucciones del fabricante del PFPE.

Después de cada uso

- 1 Elija un lugar de estacionamiento seguro con una superficie firme y llana, sin obstáculos ni tráfico.
- 2 Repliegue y baje la pluma hasta la posición replegada.
- 3 Gire la torreta hasta que la pluma se encuentre entre las ruedas no direccionales.
- 4 Gire la llave de contacto a la posición de apagado y extráigala para evitar el uso no autorizado.
- 5 Bloquee las ruedas.

Pegatinas

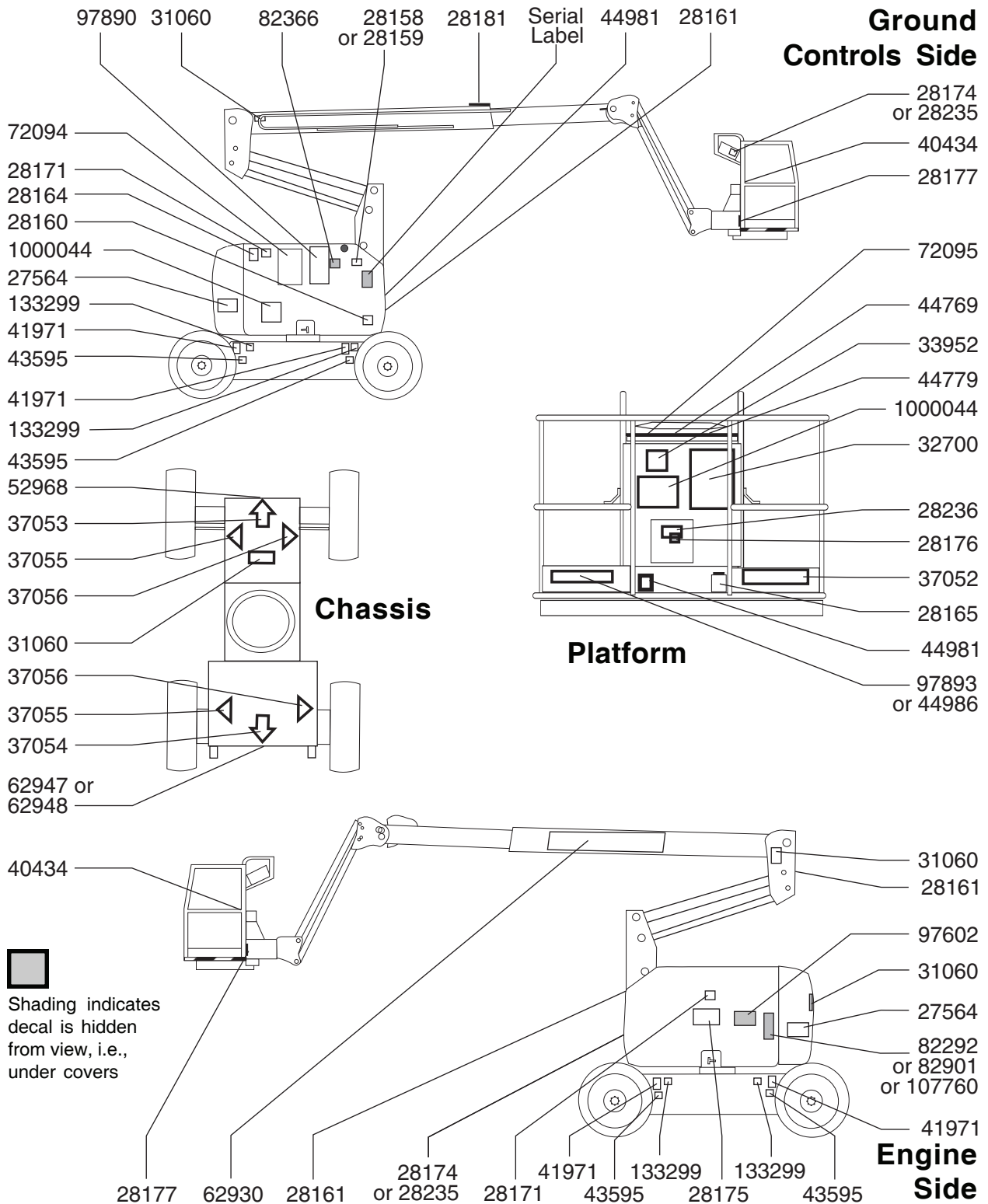
Inspección de las pegatinas que contienen texto

Determine si las pegatinas de la máquina contienen texto o símbolos. Realice una inspección adecuada para comprobar que todas las pegatinas estén en su sitio y sean legibles.

Part No.	Decal Description	Quantity
27564	Danger - Electrocuting Hazard	2
28158	Label - Unleaded	1
28159	Label - Diesel	1
28160	Label - LPG	1
28161	Danger - Crushing Hazard	3
28164	Notice - Hazardous Materials	1
28165	Notice - Foot Switch	1
28171	Label - No Smoking	2
28174	Label - Power to Platform, 230V	2
28175	Caution - Compartment Access	1
28176	Notice - Missing Manuals	1
28177	Warning - Platform Rotate	2
28181	Warning - No Step or Ride	1
28235	Label - Power to Platform, 115V	2
28236	Warning - Failure To Read . . .	1
31060	Danger - Tip-over Hazard, Interlock	4
33952	Danger - Tilt-Alarm	1
37052	Notice - Maximum Load, 500 lbs / 227 kg	1
37053	Arrow - Blue	1
37054	Arrow - Yellow	1
37055	Triangle - Blue	2
37056	Triangle - Yellow	2

Part No.	Decal Description	Quantity
40434	Label - Lanyard Anchorage	2
41971	Notice - Tire Pressure	4
43595	Danger - Tip Over Hazard, Do Not Use Air Filled Tires (Australia only)	4
44779	Notice - Generator (option)	1
44981	Label - Air Line to Platform	2
44986	Notice - Max Manual Force, 90 lbs / 400 N	1
52968	Cosmetic - Genie Boom	1
62930	Cosmetic - Genie Z-34/22	1
62947	Cosmetic - IC Power 4 x 2	1
62948	Cosmetic - IC Power 4 x 4	1
72094	Ground Control Panel	1
72095	Platform Control Panel	1
82292	Notice - Kubota DF-750 Engine Specs	1
82366	Label - Chevron Rykon	1
82901	Notice - Perkins Diesel Engine Specs	1
97602	Warning - Explosion Hazard	1
97890	Danger - Safety Rules	2
97893	Notice - Max Side Force, 150 lbs / 667 N	1
107760	Notice - Kubota Diesel Tier II Engine Specs	1
133299	Label - Wheel Load	4
1000044	Notice - Operating Instructions	2

PEGATINAS



PEGATINAS

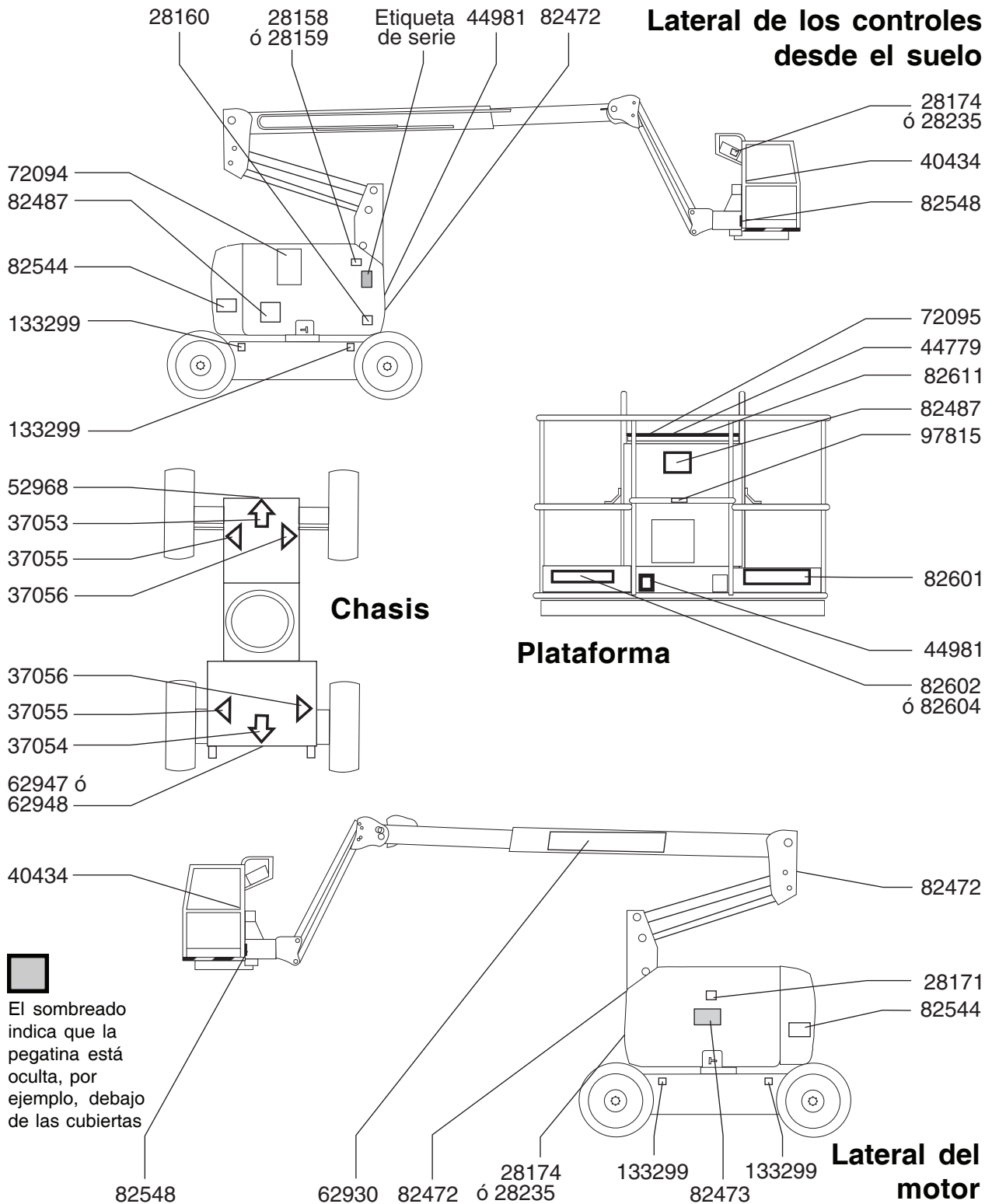
Inspección de las pegatinas que contienen símbolos

Determine si las pegatinas de la máquina contienen texto o símbolos. Realice una inspección adecuada para comprobar que todas las pegatinas estén en su sitio y sean legibles.

N° de pieza	Descripción de la pegatina	Cantidad
28158	Etiqueta: Sin plomo	1
28159	Etiqueta: Diesel	1
28160	Etiqueta: LPG	1
28171	Etiqueta: No fumar	2
28174	Etiqueta: Alimentación a la plataforma, 230V	2
28235	Etiqueta: Alimentación a la plataforma, 115V	2
37053	Flecha: Azul	1
37054	Flecha: Amarilla	1
37055	Triángulo: Azul	2
37056	Triángulo: Amarillo	2
40434	Etiqueta: Anclaje para el cable	2
44779	Etiqueta: Generador (opcional)	1
44981	Etiqueta: Toma de aire en la plataforma	2
52968	Cosmética: Genie Boom	1
62930	Cosmética: Genie Z-34/22	1
62947	Cosmética: Alimentación IC 4 x 2	1
62948	Cosmética: Alimentación IC 4 x 4	1

N° de pieza	Descripción de la pegatina	Cantidad
72094	Panel de control desde el suelo	1
72095	Panel de control desde la plataforma	1
82472	Advertencia: Riesgo de aplastamiento	3
82473	Precaución: Acceso al compartimento	1
82487	Etiqueta: Instrucciones de funcionamiento	2
82544	Peligro: Riesgo de electrocución	2
82548	Advertencia: Rotación de plataforma	2
82601	Peligro: Capacidad máxima, 227 kg	1
82602	Peligro: Fuerza lateral máxima, 667 N	1
82604	Peligro: Fuerza manual máxima, 400 N	1
82611	Etiqueta: Corrección de activación de desplazamiento	1
97815	Etiqueta: Barandilla central inferior	1
133299	Etiqueta: Carga de la rueda	4

PEGATINAS



Instrucciones de transporte y elevación



Cumpla las siguientes instrucciones:

- ☑ El vehículo de transporte debe estar aparcado en una superficie nivelada.
- ☑ El vehículo de transporte deberá estar bien sujeto para impedir que se desplace mientras se carga la máquina.
- ☑ Asegúrese de que la capacidad del vehículo, las superficies de carga y las cadenas o correas sean capaces de soportar el peso de la máquina. Consulte el peso de la máquina en la placa de serie.
- ☑ Antes de soltar los frenos, la máquina deberá encontrarse sobre una superficie nivelada o estar bien inmovilizada.
- ☑ No conduzca la máquina en una pendiente que exceda los valores de pendiente o de talud establecidos. Consulte la sección Conducción en una pendiente en las Instrucciones de funcionamiento.
- ☑ Si la pendiente del chasis del vehículo de transporte excede el máximo de pendiente ascendente o descendente permitido, la máquina debe cargarse y descargarse utilizando un cabrestante tal y como se describe.

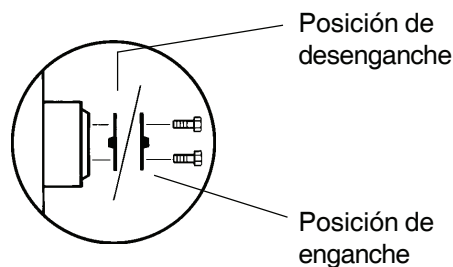
Configuración de rueda libre para el uso del cabrestante

- 1 Bloquee las ruedas para impedir que la máquina se mueva.
- 2 Libere los frenos de las ruedas no direccionales dando la vuelta a las tapas de desconexión de los cubos con convertidor de par (véase a continuación).
- 3 Compruebe que la línea del cabrestante esté bien sujeta a los puntos de fijación del chasis y que no haya obstáculos en la trayectoria.

Después de cargar la máquina:

- 1 Bloquee las ruedas para impedir que la máquina se mueva.
- 2 Active los frenos de las ruedas no direccionales dando la vuelta a las tapas de desconexión de los cubos con convertidor de par (véase a continuación).

No es recomendable remolcar el modelo Genie Z-34/22. Si tuviera que remolcar la máquina, no supere 3,2 km/h.



INSTRUCCIONES DE TRANSPORTE Y ELEVACIÓN

Fijación en un camión o remolque para transporte

Para preparar la máquina para el transporte, bloquee siempre las ruedas.

Gire la llave de contacto hasta la posición de apagado y extráigala antes de transportar la máquina.

Revise toda la máquina por si hubiera elementos sueltos o mal sujetos.

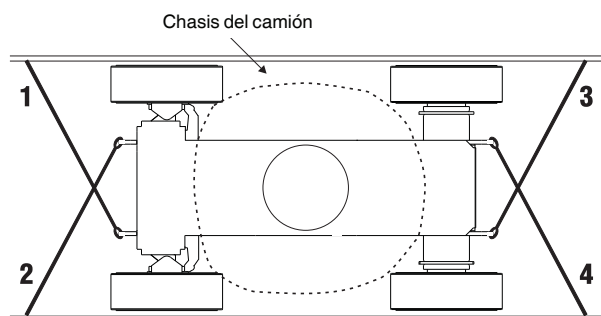
Fijación del chasis

Utilice los puntos de amarre del chasis para anclar la máquina a la superficie de transporte.

Utilice cadenas o correas con suficiente capacidad de carga.

Utilice al menos cuatro cadenas.

Ajuste el cordaje para evitar dañar las cadenas.

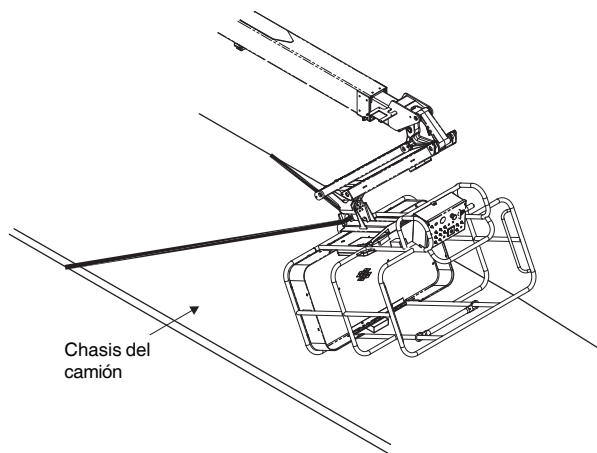


Fijación de la plataforma

Asegúrese de que el plumín y la plataforma estén en posición replegada.

Coloque un taco bajo el borde de la plataforma, por la parte de la entrada.

Sujete la plataforma colocando una correa de nylon sobre el soporte de la plataforma cerca del rotador (ver más abajo). No ejerza demasiada presión hacia abajo cuando vaya a asegurar la sección de la pluma.



INSTRUCCIONES DE TRANSPORTE Y ELEVACIÓN



Cumpla las siguientes instrucciones:

- ☑ Instale y eleve la máquina sólo con poleas apropiadas.
- ☑ Asegúrese de que la capacidad de la grúa, las superficies de carga y las correas o cadenas sean capaces de soportar el peso de la máquina. Consulte el peso de la máquina en la placa de serie.

Instrucciones de elevación

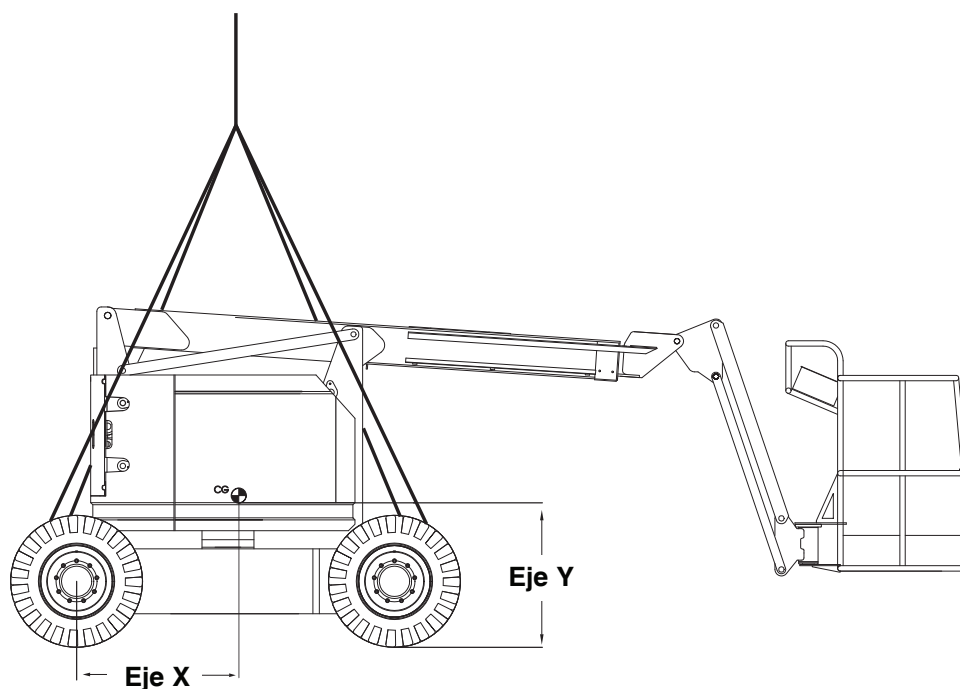
Baje completamente y repliegue la pluma. Baje el plumín completamente. Retire todos los elementos sueltos de la máquina.

Determine el centro de gravedad de la máquina con ayuda de la tabla y el dibujo de esta página.

Enganche el cordaje sólo a los puntos de elevación provistos en la máquina. Hay cuatro puntos de elevación en el chasis.

Ajuste el cordaje para evitar dañar la máquina y mantenerla nivelada.

Eje X	91,3 cm
Eje Y	84,7 cm



Especificaciones

Z-34/22 2WD Industrial

Altura máxima de funcionamiento	12,5 m
Altura máxima de la plataforma	10,5 m
Altura máxima, replegada	2 m
Alcance máximo horizontal	6,8 m
Ancho	1,7 m
Longitud, replegada	5,6 m
Capacidad máxima de carga	227 kg
Velocidad máxima del viento	12,5 m/s
Distancia entre ejes	1,9 m
Radio de giro (exterior)	4 m
Radio de giro (interior)	1,8 m
Altura libre sobre el suelo	15 cm
Rotación de torreta (grados)	355°
Voladizo posterior de la torreta	0
Nivelación de la plataforma	Autonivelable
Rotación de plataforma (grados)	180°
Controles	12V CC proporcionales
Dimensiones de la plataforma, (largo x ancho)	1,4 m x 76 cm
Fuente de alimentación	Kubota G/LPG 24,5 CV Kubota Diesel 26 CV
Capacidad de combustible	35,2 litros
Salida de CA en la plataforma	Estándar
Presión hidráulica máxima (funciones de la pluma)	220,7 bares
Voltaje del sistema	12V
Tamaño de los neumáticos (ANSI)	
Industrial	9-14,5
Todoterreno	10-16,5 NHS
Tamaño de los neumáticos (CE y Australia) Sólo rellenos de espuma	9-14,5

Peso Consulte la etiqueta de serie
(el peso de la máquina varía con las configuraciones opcionales)

Emisiones de ruido aéreo 80 dB
Nivel máximo de ruido en estaciones de trabajo en funcionamiento normal (ponderado A)

Velocidades máximas de desplazamiento

Pluma replegada 6,4 km/h
12,2 m/6,8 s

Pluma elevada o extendida 1,0 km/h
12,2 m/40 s

Valor máximo de pendiente, posición replegada, 2WD

Contrapeso ascendente	37%	20°
-----------------------	-----	-----

Contrapeso descendente	20%	11°
------------------------	-----	-----

Talud	25%	14°
-------	-----	-----

Nota: El valor de la pendiente está sujeto a las condiciones del terreno y la tracción adecuada.

Información de carga sobre el suelo

Carga máxima del neumático	2.404 kg
----------------------------	----------

Presión de contacto de los neumáticos (por neumático)	7,03 kg/cm ² 689 kPa
-------------------------------------------------------	------------------------------------

Presión sobre suelo ocupado	10,58 kPa 1.079 kg/m ²
-----------------------------	--------------------------------------

Nota: Esta información de carga sobre el suelo es aproximada y no incorpora las distintas configuraciones opcionales. Solamente debería utilizarse en combinación con los factores de seguridad adecuados.

Uno de los principios de Genie es la continua mejora de sus productos. Las especificaciones de nuestros productos están sujetas a cambios sin previo aviso u obligación por parte de Genie.

ESPECIFICACIONES

Z-34/22 2WD y 4WD RT

Altura máxima de funcionamiento	12,6 m
Altura máxima de la plataforma	10,6 m
Altura máxima, replegada	2 m
Alcance máximo horizontal	6,8 m
Ancho	1,8 m
Longitud, replegada	5,7 m
Capacidad máxima de carga	227 kg
Velocidad máxima del viento	12,5 m/s
Distancia entre ejes	1,9 m
Radio de giro (exterior)	4,1 m
Radio de giro (interior)	1,8 m
Altura libre sobre el suelo	16,5 cm
Rotación de torreta (grados)	355°
Voladizo posterior de la torreta	0
Nivelación de la plataforma	Autonivelable
Rotación de plataforma (grados)	180°
Controles	12V CC proporcionales
Dimensiones de la plataforma, (largo x ancho)	1,4 m x 76 cm
Fuente de alimentación	Kubota G/LPG 24,5 CV O BIEN Kubota Diesel 26 CV
Capacidad de combustible	35,2 litros
Salida de CA en la plataforma	Estándar
Presión hidráulica máxima (funciones de la pluma)	220,7 bares
Voltaje del sistema	12V

Tamaño de los neumáticos (ANSI)	
Industrial	9-14,5
Todoterreno	10-16,5 NHS

Tamaño de los neumáticos (CE y Australia)	
Sólo rellenos de espuma	9-14,5

Peso	Consulte la
(el peso de la máquina varía con las configuraciones opcionales)	etiqueta de serie

Emisiones de ruido aéreo	80 dB
Nivel máximo de ruido en estaciones de trabajo en funcionamiento normal (ponderado A)	

Velocidades máximas de desplazamiento

Pluma replegada	5,6 km/h 12,2/7,8 s
-----------------	------------------------

Pluma elevada o extendida modelos 2WD y 4WD	1,0 km/h 12,2 m/40 s
---------------------------------------------	-------------------------

Valor máximo de pendiente, posición replegada, 4WD

Contrapeso ascendente	45%	24°
Contrapeso descendente	40%	22°
Talud	25%	14°

Nota: El valor de la pendiente está sujeto a las condiciones del terreno y la tracción adecuada.

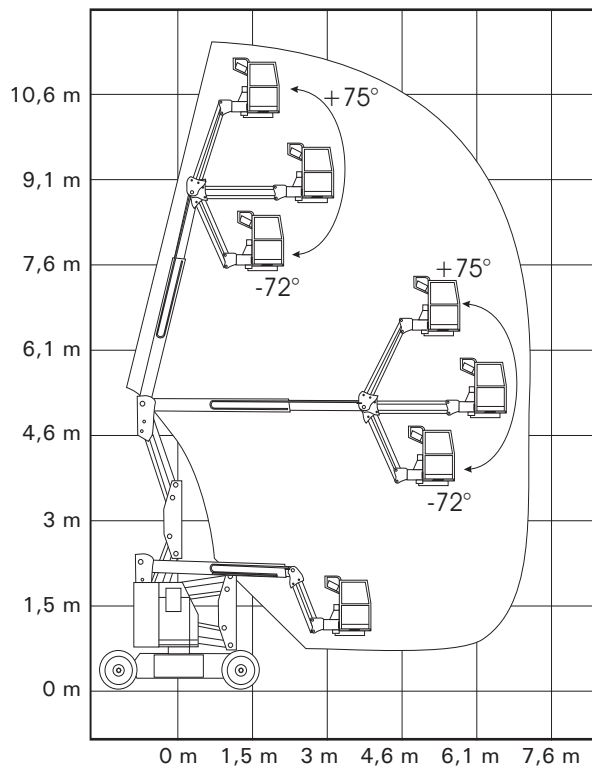
Información de carga sobre el suelo

Carga máxima del neumático	2.404 kg
Presión de contacto de los neumáticos (por neumático)	3,16 kg/cm ² 310 kPa
Presión sobre suelo ocupado	10,58 kPa 1.079 kg/m ²

Nota: Esta información de carga sobre el suelo es aproximada y no incorpora las distintas configuraciones opcionales. Solamente debería utilizarse en combinación con los factores de seguridad adecuados.

ESPECIFICACIONES

Amplitud de movimiento



Genie Scandinavia
Teléfono +46 31 575100
Fax +46 31 579020

Genie France
Teléfono +33 (0)2 37 26 09 99
Fax +33 (0)2 37 26 09 98

Genie Iberica
Teléfono +34 93 579 5042
Fax +34 93 579 5059

Genie Germany
Teléfono +49 (0)4202 88520
Fax +49 (0)4202 8852-20

Genie U.K.
Teléfono +44 (0)1476 584333
Fax +44 (0)1476 584334

Genie Mexico City
Teléfono +52 55 5666 5242
Fax +52 55 5666 3241

Genie North America
Teléfono 425.881.1800
Gratuito EE.UU. y Canadá
800.536.1800
Fax 425.883.3475

Genie Australia Pty Ltd.
Teléfono +61 7 3375 1660
Fax +61 7 3375 1002

Genie China
Teléfono +86 21 53852570
Fax +86 21 53852569

Genie Malaysia
Teléfono +65 98 480 775
Fax +65 67 533 544

Genie Japan
Teléfono +81 3 3453 6082
Fax +81 3 3453 6083

Genie Korea
Teléfono +82 25 587 267
Fax +82 25 583 910

Genie Brasil
Teléfono +55 11 41 665 755
Fax +55 11 41 665 754

Genie Holland
Teléfono +31 183 581 102
Fax +31 183 581 556

Distribuido por: